



CLASSY



C40.M

COLONNA DOCCIA DA ESTERNO, CON MISCELATORE E SOFFIONE 300 MM

OUTDOOR SHOWER COLUMN, WITH MIXER AND 300 MM SHOWERHEAD

COLONNE DOUCHE D'EXTÉRIEUR, AVEC MITIGEUR ET POMME DE DOUCHE 300 MM

COLUMNA DE DUCHA PARA EXTERIOR, CON MONOMANDO Y ROCIADOR 300 MM

DUSCHSÄULE FÜR DEN AUSSENBEREICH, MIT EINHEBELMISCHER UND 300 MM KOPFBRAUSE



C40.ME

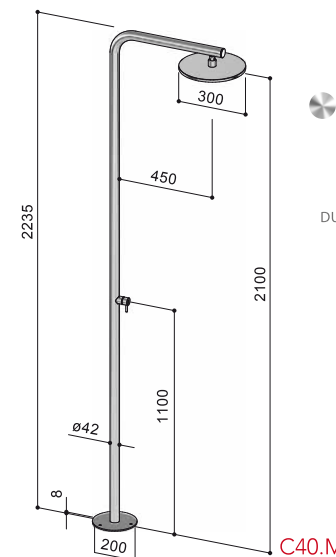
COLONNA DOCCIA DA ESTERNO, CON MISCELATORE, SOFFIONE 300 MM E DOCCETTA

OUTDOOR SHOWER COLUMN, WITH MIXER, 300 MM SHOWERHEAD AND HANDSHOWER

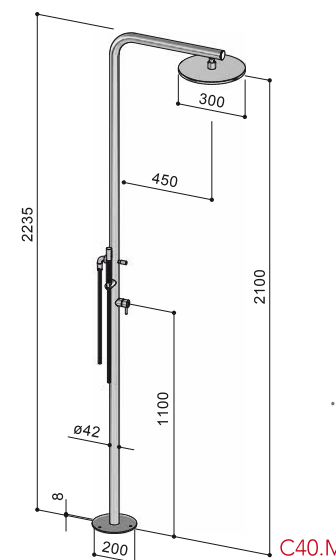
COLONNE DOUCHE D'EXTÉRIEUR, AVEC MITIGEUR, POMME DE DOUCHE 300 MM ET DOUCHETTE

COLUMNA DE DUCHA PARA EXTERIOR, CON MONOMANDO, ROCIADOR 300 MM Y TELEDUCHA

DUSCHSÄULE FÜR DEN AUSSENBEREICH, MIT EINHEBELMISCHER, 300 MM KOPFBRAUSE UND HANDBRAUSE



C40.M



C40.ME

DOTAZIONE

- Corpo: acciaio inox Aisi 316, spessore 3 mm
- Base: acciaio inox Aisi 316, spessore 8 mm
- Fissaggio a pavimento mediante barre filettate, dadi ciechi e rondelle, tutto in acciaio inox Aisi 316
- Miscelatore, con parti esterne in acciaio inox Aisi 316
- Soffione anticalcare ø 300 mm in acciaio inox Aisi 316, con snodo

C40.ME: Flexibile 150 cm e doccetta

EQUIPMENT

- Column: inox steel Aisi 316, thickness 3 mm
- Base flange: inox steel Aisi 316, thickness 8 mm
- Floor fixation with threaded bars, nuts and washers, all in inox steel Aisi 316
- Single-lever mixer, with trim parts in inox steel Aisi 316
- Anticalc ø 300 mm showerhead in inox steel Aisi 316, with ball joint

C40.ME: Flexible hose 150 cm and handshower

EQUIPEMENT

- Colonne: acier inox Aisi 316, épaisseur 3 mm
- Embase: acier inox Aisi 316, épaisseur 8 mm
- Fixation au sol par goujons filetés, écrous et rondelles, tout en acier inox Aisi 316
- Mitigeur, avec parties extérieures en acier inox Aisi 316
- Pomme de douche anticalcaire ø 300 mm en acier inox Aisi 316, avec rotule

C40.ME: Flexible 150 cm et douchette

EQUIPAMIENTO

- Columna: acero inox Aisi 316, espesor 3 mm
- Base: acero inox Aisi 316, espesor 8 mm
- Fijación al suelo por medio de varillas, tuercas tapas y arandelas, todo en acero inox Aisi 316
- Monomando, con componentes exteriores de acero inox Aisi 316
- Rociador ducha anticalcárea ø 300 mm de acero inox Aisi 316, con rótula

C40.ME: Flexo 150 cm y teleducha

AUSSTATTUNG

- Säule: Edelstahl Inox Aisi 316, Dicke 3 mm
- Sockel: Edelstahl Inox Aisi 316, Dicke 8 mm
- Bodenbefestigung mit Gewindestäben, Hutmuttern und Unterlegscheiben, alles aus Edelstahl Inox Aisi 316
- Einhebelmischer, mit äußeren Teilen aus Edelstahl Inox Aisi 316
- Selbstreinigende ø 300 mm Kopfbrause aus Edelstahl inox Aisi 316, mit Kugelgelenk

C40.ME: 150 cm Brauseschlauch und Handbrause

Alimentazione
acqua calda e fredda

Dati Tecnici

Pressione d'esercizio consigliata: 1 ÷ 5 Bar
Alimentazione standard a pavimento
Collegamento alla rete: ½" F

Water supply:
hot and cold water

Technical Info

Recommended flow pressure: 1 ÷ 5 Bar
Standard water supply from floor
Connection to water supply: ½" F

Alimentation:
eau chaude et froide

Info Technique

Pression de service conseillée: 1 ÷ 5 Bar
Alimentation standard au sol
Raccords à l'alimentation: ½" F

Alimentación:
agua caliente y fría

Datos Técnicos

Presión de trabajo aconsejada: 1 ÷ 5 Bar
Alimentación de suelo standard
Enlace a la red: ½" H

Versorgung:
warmes und kaltes Wasser

Technische Angaben

Empfohlener Wasserdruck: 1 ÷ 5 Bar
Standard Boden-Wasserversorgung
Anschluss mit Wasserversorgung-Rohr: ½" F