

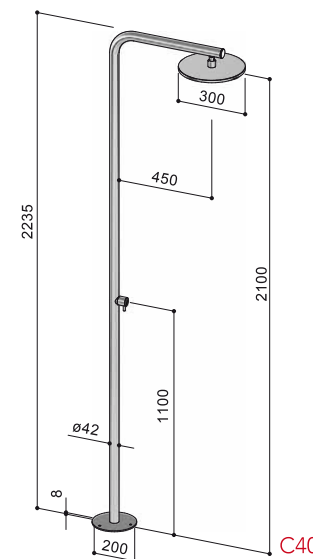
C40

COLONNA DOCCIA DA ESTERNO, CON RUBINETTO D'ARRESTO E SOFFIONE 300 MM
 OUTDOOR SHOWER COLUMN, WITH STOP TAP AND 300 MM SHOWERHEAD
 COLONNE DOUCHE D'EXTÉRIEUR, AVEC ROBINET D'ARRÊT ET POMME DE DOUCHE 300 MM
 COLUMNA DE DUCHA PARA EXTERIOR, CON GRIFO Y ROCIADOR 300 MM
 DUSCHSÄULE FÜR DEN AUSSENBEREICH, MIT WASSERHAHN UND 300 MM KOPFBRAUSE

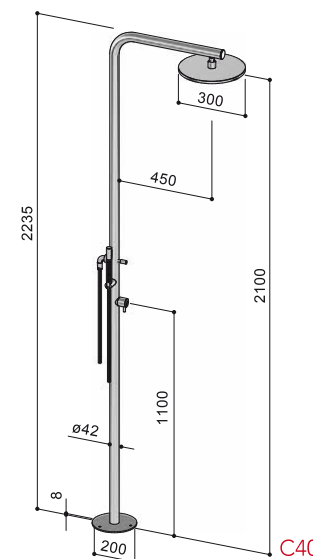


C40.E

COLONNA DOCCIA DA ESTERNO, CON RUBINETTO D'ARRESTO, SOFFIONE 300 MM E DOCCETTA
 OUTDOOR SHOWER COLUMN, WITH STOP TAP, 300 MM SHOWERHEAD AND HANDSHOWER
 COLONNE DOUCHE D'EXTÉRIEUR, AVEC ROBINET D'ARRÊT, POMME DE DOUCHE 300 MM ET DOUCHETTE
 COLUMNA DE DUCHA PARA EXTERIOR, CON GRIFO, ROCIADOR 300 MM Y TELEDUCHA
 DUSCHSÄULE FÜR DEN AUSSENBEREICH, MIT WASSERHAHN, 300 MM KOPFBRAUSE UND HANDBRAUSE



C40



C40.E

DOTAZIONE

- Corpo: acciaio inox Aisi 316, spessore 3 mm
- Base: acciaio inox Aisi 316, spessore 8 mm
- Fissaggio a pavimento mediante barre filettate, dadi ciechi e rondelle, tutto in acciaio inox Aisi 316
 - Rubinetto di arresto, con parti esterne in acciaio inox Aisi 316
 - Soffione anticalcare ø 300 mm in acciaio inox Aisi 316, con snodo

C40.E: Flessibile 150 cm e doccetta

EQUIPMENT

- Column: inox steel Aisi 316, thickness 3 mm
- Base flange: inox steel Aisi 316, thickness 8 mm
- Floor fixation with threaded bars, nuts and washers, all in inox steel Aisi 316
 - Stop tap, with trim parts in inox steel Aisi 316
- Anticalcare ø 300 mm showerhead in inox steel Aisi 316, with ball joint

C40.E: Flexible hose 150 cm and handshower

EQUIPEMENT

- Colonne: acier inox Aisi 316, épaisseur 3 mm
- Embase: acier inox Aisi 316, épaisseur 8 mm
- Fixation au sol par goujons filetés, écrous et rondelles, tout en acier inox Aisi 316
 - Robinet d'arrêt, avec parties extérieures en acier inox Aisi 316
- Pomme de douche anticalcaire ø 300 mm en acier inox Aisi 316, avec rotule

C40.E: Flexible 150 cm et douchette

EQUIPAMIENTO

- Columna: acero inox Aisi 316, espesor 3 mm
- Base: acero inox Aisi 316, espesor 8 mm
- Fijación al suelo por medio de varillas, tuercas tapas y arandelas, todo en acero inox Aisi 316
 - Grifo, con componentes exteriores de acero inox Aisi 316
- Rociador ducha anticalcárea ø 300 mm de acero inox Aisi 316, con rótula

C40.E: Flexo 150 cm y teleducha

AUSSTATTUNG

- Säule: Edelstahl Inox Aisi 316, Dicke 3 mm
- Sockel: Edelstahl Inox Aisi 316, Dicke 8 mm
- Bodenbefestigung mit Gewindestäben, Hutmuttern und Unterlegscheiben, alles aus Edelstahl Inox Aisi 316
 - Wasserhahn, mit äußeren Teilen aus Edelstahl inox Aisi 316
- Selbstreinigende ø 300 mm Kopfbrause aus Edelstahl inox Aisi 316, mit Kugelgelenk

C40.E: 150 cm Brauseschlauch und Handbrause

Alimentazione:
 acqua fredda o pre-miscelata
Dati Tecnici
 Pressione d'esercizio consigliata: 1 ÷ 5 Bar
 Alimentazione standard a pavimento
 Collegamento alla rete: ½" F

Water supply:
 cold or pre-mixed water
Technical Info
 Recommended flow pressure: 1 ÷ 5 Bar
 Standard water supply from floor
 Connection to water supply: ½" F

Alimentation:
 eau froide ou pre-mélangée
Info Technique
 Pression de service conseillée: 1 ÷ 5 Bar
 Alimentation standard au sol
 Raccords à l'alimentation: ½" F

Alimentación:
 agua fría o premezclada
Datos Técnicos
 Presión de trabajo aconsejada: 1 ÷ 5 Bar
 Alimentación de suelo standard
 Enlace a la red: ½" H

Versorgung:
 kaltes oder vorgemischtes Wasser
Technische Angaben
 Empfohlener Wasserdruck: 1 ÷ 5 Bar
 Standard Boden-Wasserversorgung
 Anschluss mit Wasserversorgung-Rohr: ½" F