



SKINNY



S40.M

COLONNA DOCCIA DA ESTERNO, CON MISCELATORE E SOFFIONE INCASSATO
 OUTDOOR SHOWER COLUMN, WITH MIXER AND CONCEALED SHOWERHEAD
 COLONNE DOUCHE D'EXTÉRIEUR, AVEC MITIGEUR ET POMME DE DOUCHE INTÉGRÉE
 COLUMNA DE DUCHA PARA EXTERIOR, CON MONOMANDO Y ROCIADOR INTEGRADO
 DUSCHSÄULE FÜR DEN AUSSENBEREICH, MIT EINHEBELMISCHER UND INTEGRIERTER KOPFBRAUSE



S40.ME

COLONNA DOCCIA DA ESTERNO, CON MISCELATORE, SOFFIONE INCASSATO E DOCCETTA
 OUTDOOR SHOWER COLUMN, WITH MIXER, CONCEALED SHOWERHEAD AND HANDSHOWER
 COLONNE DOUCHE D'EXTÉRIEUR, AVEC MITIGEUR, POMME DE DOUCHE INTÉGRÉE ET DOUCHETTE
 COLUMNA DE DUCHA PARA EXTERIOR, CON MONOMANDO, ROCIADOR INTEGRADO Y TELEDUCHA
 DUSCHSÄULE FÜR DEN AUSSENBEREICH, MIT EINHEBELMISCHER, INTEGRIERTER KOPFBRAUSE UND HANDBRAUSE

DOTAZIONE

- Corpo: acciaio inox Aisi 316, spessore 3 mm
- Base: acciaio inox Aisi 316, spessore 8 mm
- Fissaggio a pavimento mediante barre filettate, dadi ciechi e rondelle, tutto in acciaio inox Aisi 316
- Miscelatore, con parti esterne in acciaio inox Aisi 316
- Soffione incassato

S40.ME: Flessibile 150 cm e doccetta

EQUIPMENT

- Column: inox steel Aisi 316, thickness 3 mm
- Base flange: inox steel Aisi 316, thickness 8 mm
- Floor fixation with threaded bars, nuts and washers, all in inox steel Aisi 316
- Single-lever mixer, with trim parts in inox steel Aisi 316
- Concealed showerhead

S40.ME: Flexible hose 150 cm and handshower

ÉQUIPEMENT

- Colonne: acier inox Aisi 316, épaisseur 3 mm
- Embase: inox Aisi 316, épaisseur 8 mm
- Fixation au sol par goujons filetés, écrous et rondelles, tout en acier inox Aisi 316
- Mitigeur, avec parties extérieures en acier inox Aisi 316
- Pomme de douche intégrée

S40.ME: Flexible 150 cm et douchette

EQUIPAMIENTO

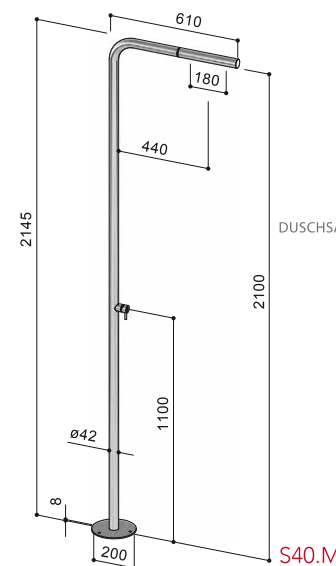
- Columna: acero inox Aisi 316, espesor 3 mm
- Base: acero inox Aisi 316, espesor 8 mm
- Fijación al suelo por medio de varillas, tuercas tapas y arandelas, todo en acero inox Aisi 316
- Monomando, con componentes exteriores de acero inox Aisi 316
- Rociador ducha integrado

S40.ME: Flexo 150 cm y teleducha

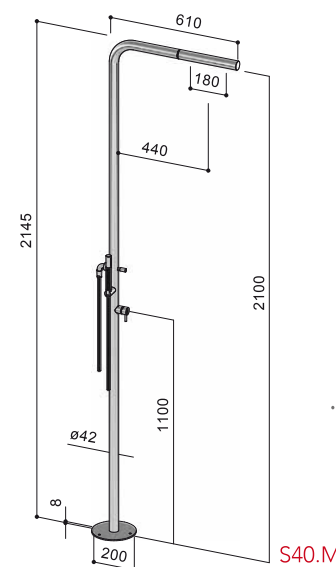
AUSSTATTUNG

- Säule: Edelstahl Inox Aisi 316, Dicke 3 mm
- Sockel: Edelstahl Inox Aisi 316, Dicke 8 mm
- Bodenbefestigung mit Gewindestäben, Hutmuttern und Unterlegscheiben, alles aus Edelstahl Inox Aisi 316
- Einhebelmischer, mit äußeren Teilen aus Edelstahl Inox Aisi 316
- Integrierte Kopfbrause

S40.ME: 150 cm Brauseschlauch und Handbrause



S40.M



S40.ME

Alimentazione
acqua calda e fredda

Dati Tecnici

Pressione d'esercizio consigliata: 1 ÷ 5 Bar
Alimentazione standard a pavimento
Collegamento alla rete: ½" F

Water supply:
hot and cold water

Technical Info

Recommended flow pressure: 1 ÷ 5 Bar
Standard water supply from floor
Connection to water supply: ½" F

Alimentation:
eau chaude et froide

Info Technique

Pression de service conseillée: 1 ÷ 5 Bar
Alimentation standard au sol
Raccords à l'alimentation: ½" F

Alimentación:
agua caliente y fría

Datos Técnicos

Presión de trabajo aconsejada: 1 ÷ 5 Bar
Alimentación de suelo standard
Enlace a la red: ½" H

Versorgung:
warmes und kaltes Wasser

Technische Angaben

Empfohlener Wasserdruck: 1 ÷ 5 Bar
Standard Boden-Wasserversorgung
Anschluss mit Wasserversorgung-Rohr: ½" F