



SKINNY



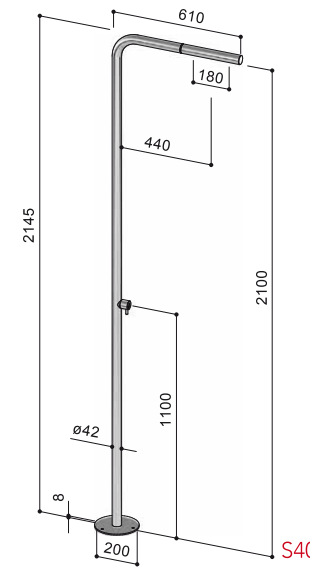
S40

COLONNA DOCCIA DA ESTERNO, CON RUBINETTO D'ARRESTO E SOFFIONE INCASSATO
 OUTDOOR SHOWER COLUMN, WITH STOP TAP AND CONCEALED SHOWERHEAD
 COLONNE DOUCHE D'EXTÉRIEUR, AVEC ROBINET D'ARRÊT ET POMME DE DOUCHE INTÉGRÉE
 COLUMNA DE DUCHA PARA EXTERIOR, CON GRIFO Y ROCIADOR INTEGRADO
 DUSCHSÄULE FÜR DEN AUSSENBEREICH, MIT WASSERHAHN UND INTEGRIERTER KOPFBRAUSE

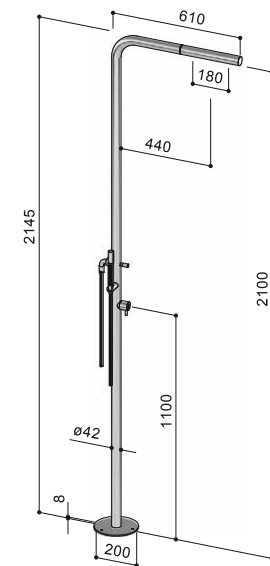


S40.E

COLONNA DOCCIA DA ESTERNO, CON RUBINETTO D'ARRESTO, SOFFIONE INCASSATO E DOCCETTA
 OUTDOOR SHOWER COLUMN, WITH STOP TAP, CONCEALED SHOWERHEAD AND HANDSHOWER
 COLONNE DOUCHE D'EXTÉRIEUR, AVEC ROBINET D'ARRÊT, POMME DE DOUCHE INTÉGRÉE ET DOUCHETTE
 COLUMNA DE DUCHA PARA EXTERIOR, CON GRIFO, ROCIADOR INTEGRADO Y TELEDUCHA
 DUSCHSÄULE FÜR DEN AUSSENBEREICH, MIT WASSERHAHN, INTEGRIERTER KOPFBRAUSE UND HANDBRAUSE



S40



S40.E

DOTAZIONE

- Corpo: acciaio inox Aisi 316, spessore 3 mm
 - Base: acciaio inox Aisi 316, spessore 8 mm
 - Fissaggio a pavimento mediante barre filettate, dadi ciechi e rondelle, tutto in acciaio inox Aisi 316
 - Rubinetto di arresto, con parti esterne in acciaio inox Aisi 316
 - Soffione incassato
- S40.E:** Flessibile 150 cm e doccetta

EQUIPMENT

- Column: inox steel Aisi 316, thickness 3 mm
 - Base flange: inox steel Aisi 316, thickness 8 mm
 - Floor fixation with threaded bars, nuts and washers, all in inox steel Aisi 316
 - Stop tap, with trim parts in inox steel Aisi 316
 - Concealed showerhead
- S40.E:** Flexible hose 150 cm and handshower

EQUIPEMENT

- Colonne: acier inox Aisi 316, épaisseur 3 mm
 - Embase: inox Aisi 316, épaisseur 8 mm
 - Fixation au sol par goujons filetés, écrous et rondelles, tout en acier inox Aisi 316
 - Robinet d'arrêt, avec parties extérieures en acier inox Aisi 316
 - Pomme de douche intégrée
- S40.E:** Flexible 150 cm et douchette

EQUIPAMIENTO

- Columna: acero inox Aisi 316, espesor 3 mm
 - Base: acero inox Aisi 316, espesor 8 mm
 - Fijación al suelo por medio de varillas, tuercas tapas y arandelas, todo en acero inox Aisi 316
 - Grifo, con componentes exteriores de acero 316
 - Rociador ducha integrado
- S40.E:** Flexo 150 cm y teleducha

AUSSTATTUNG

- Säule: Edelstahl Inox Aisi 316, Dicke 3 mm
 - Sockel: Edelstahl Inox Aisi 316, Dicke 8 mm
 - Bodenbefestigung mit Gewindestäben, Hutmuttern und Unterlegscheiben, alles aus Edelstahl Inox Aisi 316
 - Wasserhahn, mit äußeren Teilen aus Edelstahl 316
 - Integrierte Kopfbrause
- S40.E:** 150 cm Brauseschlauch und Handbrause

Alimentazione:
 acqua fredda o premiscelata
Dati Tecnici
 Pressione d'esercizio consigliata: 1 ÷ 5 Bar
 Alimentazione standard a pavimento
 Collegamento alla rete: ½" F

Water supply:
 cold or pre-mixed water
Technical Info
 Recommended flow pressure: 1 ÷ 5 Bar
 Standard water supply from floor
 Connection to water supply: ½" F

Alimentation:
 eau froide ou pre-mélangée
Info Technique
 Pression de service conseillée: 1 ÷ 5 Bar
 Alimentation standard au sol
 Raccords à l'alimentation: ½" F

Alimentación:
 agua fría o premezclada
Datos Técnicos
 Presión de trabajo aconsejada: 1 ÷ 5 Bar
 Alimentación de suelo standard
 Enlace a la red: ½" H

Versorgung:
 kaltes oder vorgemischtes Wasser
Technische Angaben
 Empfohlener Wasserdruck: 1 ÷ 5 Bar
 Standard Boden-Wasserversorgung
 Anschluss mit Wasserversorgung-Rohr: ½" F



SKINNY



S40.M

COLONNA DOCCIA DA ESTERNO, CON MISCELATORE E SOFFIONE INCASSATO
 OUTDOOR SHOWER COLUMN, WITH MIXER AND CONCEALED SHOWERHEAD
 COLONNE DOUCHE D'EXTÉRIEUR, AVEC MITIGEUR ET POMME DE DOUCHE INTÉGRÉE
 COLUMNA DE DUCHA PARA EXTERIOR, CON MONOMANDO Y ROCIADOR INTEGRADO
 DUSCHSÄULE FÜR DEN AUSSENBEREICH, MIT EINHEBELMISCHER UND INTEGRIERTER KOPFBRAUSE



S40.ME

COLONNA DOCCIA DA ESTERNO, CON MISCELATORE, SOFFIONE INCASSATO E DOCCETTA
 OUTDOOR SHOWER COLUMN, WITH MIXER, CONCEALED SHOWERHEAD AND HANDSHOWER
 COLONNE DOUCHE D'EXTÉRIEUR, AVEC MITIGEUR, POMME DE DOUCHE INTÉGRÉE ET DOUCHETTE
 COLUMNA DE DUCHA PARA EXTERIOR, CON MONOMANDO, ROCIADOR INTEGRADO Y TELEDUCHA
 DUSCHSÄULE FÜR DEN AUSSENBEREICH, MIT EINHEBELMISCHER, INTEGRIERTER KOPFBRAUSE UND HANDBRAUSE

DOTAZIONE

- Corpo: acciaio inox Aisi 316, spessore 3 mm
- Base: acciaio inox Aisi 316, spessore 8 mm
- Fissaggio a pavimento mediante barre filettate, dadi ciechi e rondelle, tutto in acciaio inox Aisi 316
- Miscelatore, con parti esterne in acciaio inox Aisi 316
- Soffione incassato

S40.ME: Flessibile 150 cm e doccetta

EQUIPMENT

- Column: inox steel Aisi 316, thickness 3 mm
- Base flange: inox steel Aisi 316, thickness 8 mm
- Floor fixation with threaded bars, nuts and washers, all in inox steel Aisi 316
- Single-lever mixer, with trim parts in inox steel Aisi 316
- Concealed showerhead

S40.ME: Flexible hose 150 cm and handshower

ÉQUIPEMENT

- Colonne: acier inox Aisi 316, épaisseur 3 mm
- Embase: inox Aisi 316, épaisseur 8 mm
- Fixation au sol par goujons filetés, écrous et rondelles, tout en acier inox Aisi 316
- Mitigeur, avec parties extérieures en acier inox Aisi 316
- Pomme de douche intégrée

S40.ME: Flexible 150 cm et douchette

EQUIPAMIENTO

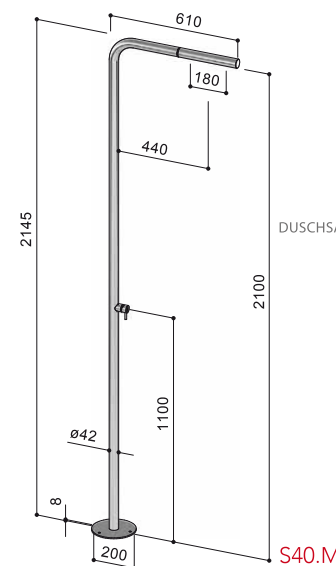
- Columna: acero inox Aisi 316, espesor 3 mm
- Base: acero inox Aisi 316, espesor 8 mm
- Fijación al suelo por medio de varillas, tuercas tapas y arandelas, todo en acero inox Aisi 316
- Monomando, con componentes exteriores de acero inox Aisi 316
- Rociador ducha integrado

S40.ME: Flexo 150 cm y teleducha

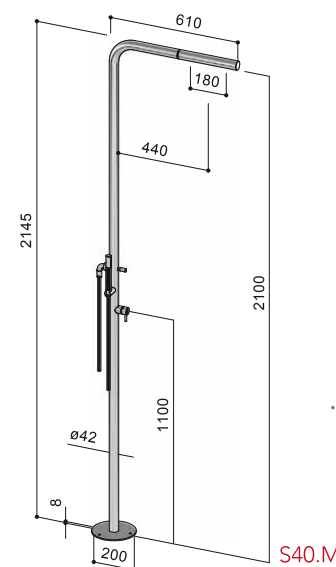
AUSSTATTUNG

- Säule: Edelstahl Inox Aisi 316, Dicke 3 mm
- Sockel: Edelstahl Inox Aisi 316, Dicke 8 mm
- Bodenbefestigung mit Gewindestäben, Hutmuttern und Unterlegscheiben, alles aus Edelstahl Inox Aisi 316
- Einhebelmischer, mit äußeren Teilen aus Edelstahl Inox Aisi 316
- Integrierte Kopfbrause

S40.ME: 150 cm Brauseschlauch und Handbrause



S40.M



S40.ME

Alimentazione
acqua calda e fredda

Dati Tecnici

Pressione d'esercizio consigliata: 1 ÷ 5 Bar
Alimentazione standard a pavimento
Collegamento alla rete: ½" F

Water supply:
hot and cold water

Technical Info

Recommended flow pressure: 1 ÷ 5 Bar
Standard water supply from floor
Connection to water supply: ½" F

Alimentation:
eau chaude et froide

Info Technique

Pression de service conseillée: 1 ÷ 5 Bar
Alimentation standard au sol
Raccords à l'alimentation: ½" F

Alimentación:
agua caliente y fría

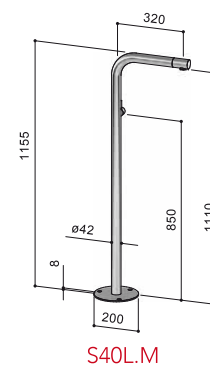
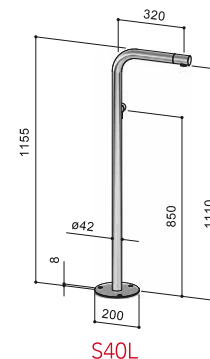
Datos Técnicos

Presión de trabajo aconsejada: 1 ÷ 5 Bar
Alimentación de suelo standard
Enlace a la red: ½" H

Versorgung:
warmes und kaltes Wasser

Technische Angaben

Empfohlener Wasserdruck: 1 ÷ 5 Bar
Standard Boden-Wasserversorgung
Anschluss mit Wasserversorgung-Rohr: ½" F



SKINNY



S40L

COLONNA DA ESTERNO PER LAVABO, CON RUBINETTO D'ARRESTO
 OUTDOOR COLUMN FOR WASHBASIN, WITH STOP TAP
 COLONNE D'EXTÉRIEUR POUR LAVABO, AVEC ROBINET D'ARRÊT
 COLUMNA DE LAVABO PARA EXTERIOR, CON GRIFO
 WASCHTISCHSÄULE FÜR DEN AUSSENBEREICH, MIT WASSERHAHN



S40L.M

COLONNA DA ESTERNO PER LAVABO, CON MISCELATORE
 OUTDOOR COLUMN FOR WASHBASIN, WITH MIXER
 COLONNE D'EXTÉRIEUR POUR LAVABO, AVEC MITIGEUR
 COLUMNA DE LAVABO PARA EXTERIOR, CON MONOMANDO
 WASCHTISCHSÄULE FÜR DEN AUSSENBEREICH, MIT EINHEBELMISCHER

DOTAZIONE

- Corpo: acciaio inox Aisi 316, spessore 3 mm
 - Base: acciaio inox Aisi 316, spessore 8 mm
 - Fissaggio a pavimento mediante barre filettate, dadi ciechi e rondelle, tutto in acciaio inox Aisi 316
 - Aeratore M28x1
- S40L:** Rubinetto di arresto, con parti esterne in acciaio inox Aisi 316
S40L.M: Miscelatore, con parti esterne in acciaio inox Aisi 316

EQUIPMENT

- Column: inox steel Aisi 316, thickness 3 mm
 - Base flange: inox steel Aisi 316, thickness 8 mm
 - Floor fixation with threaded bars, nuts and washers, all in inox steel Aisi 316
 - Aerator M28x1
- S40L:** Stop tap, with trim parts in inox steel Aisi 316
S40L.M: Single-lever mixer, with trim parts in inox steel Aisi 316

EQUIPEMENT

- Colonne: acier inox Aisi 316, épaisseur 3 mm
 - Embase: inox Aisi 316, épaisseur 8 mm
 - Fixation au sol par goujons filetés, écrous et rondelles, tout en acier inox Aisi 316
 - Aérateur M28x1
- S40L:** Robinet d'arrêt, avec parties extérieures en acier inox Aisi 316
S40L.M: Mitigeur, avec parties extérieures en acier inox Aisi 316

EQUIPAMIENTO

- Columna: acero inox Aisi 316, espesor 3 mm
 - Base: acero inox Aisi 316, espesor 8 mm
 - Fijación al suelo por medio de varillas, tuercas tapas y arandelas, todo en acero inox Aisi 316
 - Aireador M28x1
- S40L:** Grifo, con componentes exteriores de acero 316
S40L.M: Monomando, con componentes exteriores de acero inox Aisi 316

AUSSTATTUNG

- Säule: Edelstahl Inox Aisi 316, Dicke 3 mm
 - Sockel: Edelstahl Inox Aisi 316, Dicke 8 mm
 - Bodenbefestigung mit Gewindestäben, Hutmuttern und Unterlegscheiben, alles aus Edelstahl Inox Aisi 316
 - Strahlregler M28x1
- S40L:** Wasserhahn, mit äußeren Teilen aus Edelstahl 316
S40L.M: Einhebelmischer, mit äußeren Teilen aus Edelstahl Inox Aisi 316

Alimentazione:
 acqua fredda o premiscelata (S40L)
 acqua calda e fredda (S40L.M)

Dati Tecnici
 Pressione d'esercizio consigliata: 1 ÷ 5 Bar
 Alimentazione standard a pavimento
 Collegamento alla rete: ½" F

Water supply:
 cold or pre-mixed water (S40L)
 hot and cold water (S40L.M)

Technical Info
 Recommended flow pressure: 1 ÷ 5 Bar
 Standard water supply from floor
 Connection to water supply: ½" F

Alimentation:
 eau froide ou pre-mélangée (S40L)
 agua caliente y fría (S40L.M)

Info Technique
 Pression de service conseillée: 1 ÷ 5 Bar
 Alimentation standard au sol
 Raccordés à l'alimentation: ½" F

Alimentación:
 agua fría o premezclada (S40L)
 agua caliente y fría (S40L.M)

Datos Técnicos
 Presión de trabajo aconsejada: 1 ÷ 5 Bar
 Alimentación de suelo standard
 Enlace a la red: ½" H

Versorgung:
 kaltes oder vorgemischtes Wasser (S40L)
 warmes und kaltes Wasser (S40L.M)

Technische Angaben
 Empfohlener Wasserdruck: 1 ÷ 5 Bar
 Standard Boden-Wasserversorgung
 Anschluß mit Wasserversorgung-Rohr: ½" F



SKINNY



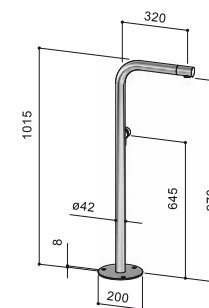
S40V.HF.M

COLONNA DA ESTERNO HIGH-FLOW PER VASCA, CON MISCELATORE
 HIGH-FLOW OUTDOOR COLUMN FOR BATHTUB, WITH MIXER
 COLONNE D'EXTÉRIEUR HIGH-FLOW POUR BAIGNOIRE, AVEC MITIGEUR
 COLUMNA DE BAÑERA HIGH-FLOW PARA EXTERIOR, CON MONOMANDO
 HIGH-FLOW BADEWANNENSÄULE FÜR DEN AUSSENBEREICH, MIT EINHELMISCHER

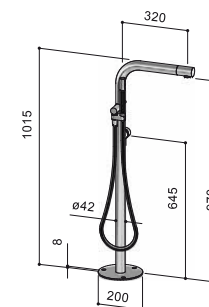


S40V.HF.ME

COLONNA DA ESTERNO HIGH-FLOW PER VASCA, CON MISCELATORE E DOCCETTA
 HIGH-FLOW OUTDOOR COLUMN FOR BATHTUB, WITH MIXER AND HANDSHOWER
 COLONNE D'EXTÉRIEUR HIGH-FLOW POUR BAIGNOIRE, AVEC MITIGEUR ET DOUCHETTE
 COLUMNA DE BAÑERA HIGH-FLOW PARA EXTERIOR, CON MONOMANDO Y TELEDUCHA
 HIGH-FLOW BADEWANNENSÄULE FÜR DEN AUSSENBEREICH, MIT EINHELMISCHER UND HANDBRAUSE



S40V.HF.M



S40V.HF.ME

DOTAZIONE

- Corpo: acciaio inox Aisi 316, spessore 3 mm
- Base: acciaio inox Aisi 316, spessore 8 mm
- Fissaggio a pavimento mediante barre filettate, dadi ciechi e rondelle, tutto in acciaio inox Aisi 316
- Miscelatore, con parti esterne in acciaio inox Aisi 316
- Rompigetto M28x1

S40V.HF.ME: Flessibile 150 cm e doccetta

EQUIPMENT

- Column: inox steel Aisi 316, thickness 3 mm
- Base flange: inox steel Aisi 316, thickness 8 mm
- Floor fixation with threaded bars, nuts and washers, all in inox steel Aisi 316
- Single-lever mixer, with trim parts in inox steel Aisi 316
- Flow guide M28x1

S40V.HF.ME: Flexible hose 150 cm and handshower

ÉQUIPEMENT

- Colonne: acier inox Aisi 316, épaisseur 3 mm
- Embase: inox Aisi 316, épaisseur 8 mm
- Fixation au sol par goujons filetés, écrous et rondelles, tout en acier inox Aisi 316
- Mitigeur, avec parties extérieures en acier inox Aisi 316
- Brise-jet M28x1

S40V.HF.ME: Flexible 150 cm et douchette

EQUIPAMIENTO

- Columna: acero inox Aisi 316, espesor 3 mm
- Base: acero inox Aisi 316, espesor 8 mm
- Fijación al suelo por medio de varillas, tuercas tapas y arandelas, todo en acero inox Aisi 316
- Monomando, con componentes exteriores de acero inox Aisi 316
- Rompechorro M28x1

S40V.HF.ME: Flexo 150 cm y teleducha

AUSSTATTUNG

- Säule: Edelstahl Inox Aisi 316, Dicke 3 mm
- Sockel: Edelstahl Inox Aisi 316, Dicke 8 mm
- Bodenbefestigung mit Gewindestäben, Hutmuttern und Unterlegscheiben, alles aus Edelstahl Inox Aisi 316
- Einhebelmischer, mit äußeren Teilen aus Edelstahl Inox Aisi 316
- Strahlformer M28x1

S40V.HF.ME: 150 cm Brauseschlauch und Handbrause

Alimentazione
acqua calda e fredda

Dati Tecnici
 Pressione d'esercizio consigliata: 1 ÷ 5 Bar
 Alimentazione standard a pavimento
 Collegamento alla rete: ½" F

Water supply:
hot and cold water

Technical Info
 Recommended flow pressure: 1 ÷ 5 Bar
 Standard water supply from floor
 Connection to water supply: ½" F

Alimentation:
eau chaude et froide

Info Technique
 Pression de service conseillée: 1 ÷ 5 Bar
 Alimentation de suelo standard
 Raccords à l'alimentation: ½" F

Alimentación:
agua caliente y fría

Datos Técnicos
 Presión de trabajo aconsejada: 1 ÷ 5 Bar
 Alimentación de suelo standard
 Enlace a la red: ½" H

Versorgung:
warmes und kaltes Wasser

Technische Angaben
 Empfohlener Wasserdruck: 1 ÷ 5 Bar
 Standard Boden-Wasserversorgung
 Anschluss mit Wasserversorgung-Rohr: ½" F



SKINNY



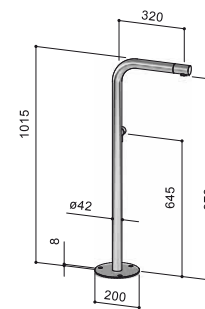
S40V

COLONNA DA ESTERNO PER VASCA, CON RUBINETTO D'ARRESTO
 OUTDOOR COLUMN FOR BATHTUB, WITH STOP TAP
 COLONNE D'EXTÉRIEUR POUR BAIGNOIRE, AVEC ROBINET D'ARRÊT
 COLUMNA DE BAÑERA PARA EXTERIOR, CON GRIFO
 BADEWANNENSÄULE FÜR DEN AUSSENBEREICH, MIT WASSERHAHN

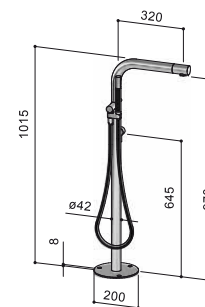


S40V.E

COLONNA DA ESTERNO PER VASCA, CON RUBINETTO D'ARRESTO E DOCCETTA
 OUTDOOR COLUMN FOR BATHTUB, WITH STOP TAP AND HANDSHOWER
 COLONNE D'EXTÉRIEUR POUR BAIGNOIRE, AVEC ROBINET D'ARRÊT ET DOUCHETTE
 COLUMNA DE BAÑERA PARA EXTERIOR, CON GRIFO Y TELEDUCHA
 BADEWANNENSÄULE FÜR DEN AUSSENBEREICH, MIT WASSERHAHN UND HANDBRAUSE



S40V



S40V.E

DOTAZIONE

- Corpo: acciaio inox Aisi 316, spessore 3 mm
 - Base: acciaio inox Aisi 316, spessore 8 mm
 - Fissaggio a pavimento mediante barre filettate, dadi ciechi e rondelle, tutto in acciaio inox Aisi 316
 - Rubinetto di arresto, con parti esterne in acciaio inox Aisi 316
 - Aeratore M28x1
- S40V.E: Flessibile 150 cm e doccetta

EQUIPMENT

- Column: inox steel Aisi 316, thickness 3 mm
 - Base flange: inox steel Aisi 316, thickness 8 mm
 - Floor fixation with threaded bars, nuts and washers, all in inox steel Aisi 316
 - Stop tap, with trim parts in inox steel Aisi 316
 - Aerator M28x1
- S40V.E: Flexible hose 150 cm and handshower

EQUIPEMENT

- Colonne: acier inox Aisi 316, épaisseur 3 mm
 - Embase: inox Aisi 316, épaisseur 8 mm
 - Fixation au sol par goujons filetés, écrous et rondelles, tout en acier inox Aisi 316
 - Robinet d'arrêt, avec parties extérieures en acier inox Aisi 316
 - Aérateur M28x1
- S40V.E: Flexible 150 cm et douchette

EQUIPAMIENTO

- Columna: acero inox Aisi 316, espesor 3 mm
 - Base: acero inox Aisi 316, espesor 8 mm
 - Fijación al suelo por medio de varillas, tuercas tapas y arandelas, todo en acero inox Aisi 316
 - Grifo, con componentes exteriores de acero 316
 - Aireador M28x1
- S40V.E: Flexo 150 cm y teleducha

AUSSTATTUNG

- Säule: Edelstahl Inox Aisi 316, Dicke 3 mm
 - Sockel: Edelstahl Inox Aisi 316, Dicke 8 mm
 - Bodenbefestigung mit Gewindestäben, Hutmuttern und Unterlegscheiben, alles aus Edelstahl Inox Aisi 316
 - Wasserhahn, mit äußeren Teilen aus Edelstahl 316
 - Strahlregler M28x1
- S40V.E: 150 cm Brauseschlauch und Handbrause

Alimentazione:
 acqua fredda o pre-miscelata
Dati Tecnici
 Pressione d'esercizio consigliata: 1 ÷ 5 Bar
 Alimentazione standard a pavimento
 Collegamento alla rete: ½" F

Water supply:
 cold or pre-mixed water
Technical Info
 Recommended flow pressure: 1 ÷ 5 Bar
 Standard water supply from floor
 Connection to water supply: ½" F

Alimentation:
 eau froide ou pre-mélangée
Info Technique
 Pression de service conseillée: 1 ÷ 5 Bar
 Alimentation standard au sol
 Raccords à l'alimentation: ½" F

Alimentación:
 agua fría o premezclada
Datos Técnicos
 Presión de trabajo aconsejada: 1 ÷ 5 Bar
 Alimentación de suelo standard
 Enlace a la red: ½" H

Versorgung:
 kaltes oder vorgemischtes Wasser
Technische Angaben
 Empfohlener Wasserdruck: 1 ÷ 5 Bar
 Standard Boden-Wasserversorgung
 Anschluss mit Wasserversorgung-Rohr: ½" F



SKINNY



S40V.M

COLONNA DA ESTERNO PER VASCA, CON MISCELATORE

OUTDOOR COLUMN FOR BATHTUB, WITH MIXER

COLONNE D'EXTÉRIEUR POUR BAIGNOIRE, AVEC MITIGEUR

COLUMNA DE BAÑERA PARA EXTERIOR, CON MONOMANDO

BADEWANNENSÄULE FÜR DEN AUSSENBEREICH, MIT EINHEBELMISCHER



S40V.ME

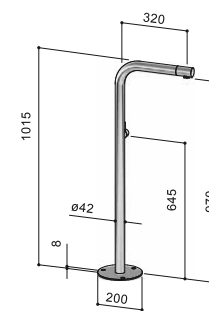
COLONNA DA ESTERNO PER VASCA, CON MISCELATORE E DOCCETTA

OUTDOOR COLUMN FOR BATHTUB, WITH MIXER AND HANDSHOWER

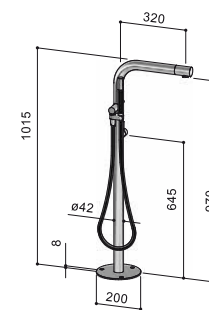
COLONNE D'EXTÉRIEUR POUR BAIGNOIRE, AVEC MITIGEUR ET DOUCHETTE

COLUMNA DE BAÑERA PARA EXTERIOR, CON MONOMANDO Y TELEDUCHA

BADEWANNENSÄULE FÜR DEN AUSSENBEREICH, MIT EINHEBELMISCHER UND HANDBRAUSE



S40V.M



S40V.ME

DOTAZIONE

- Corpo: acciaio inox Aisi 316, spessore 3 mm
- Base: acciaio inox Aisi 316, spessore 8 mm
- Fissaggio a pavimento mediante barre filettate, dadi ciechi e rondelle, tutto in acciaio inox Aisi 316
- Miscelatore, con parti esterne in acciaio inox Aisi 316
- Aeratore M28x1

S40V.ME: Flessibile 150 cm e doccetta

EQUIPMENT

- Column: inox steel Aisi 316, thickness 3 mm
- Base flange: inox steel Aisi 316, thickness 8 mm
- Floor fixation with threaded bars, nuts and washers, all in inox steel Aisi 316
- Single-lever mixer, with trim parts in inox steel Aisi 316
- Aerator M28x1

S40V.ME: Flexible hose 150 cm and handshower

EQUIPEMENT

- Colonne: acier inox Aisi 316, épaisseur 3 mm
- Embase: inox Aisi 316, épaisseur 8 mm
- Fixation au sol par goujons filetés, écrous et rondelles, tout en acier inox Aisi 316
- Mitigeur, avec parties extérieures en acier inox Aisi 316
- Aérateur M28x1

S40V.ME: Flexible 150 cm et douchette

EQUIPAMIENTO

- Columna: acero inox Aisi 316, espesor 3 mm
- Base: acero inox Aisi 316, espesor 8 mm
- Fijación al suelo por medio de varillas, tuercas tapas y arandelas, todo en acero inox Aisi 316
- Monomando, con componentes exteriores de acero inox Aisi 316
- Aireador M28x1

S40V.ME: Flexo 150 cm y teleducha

AUSSTATTUNG

- Säule: Edelstahl Inox Aisi 316, Dicke 3 mm
- Sockel: Edelstahl Inox Aisi 316, Dicke 8 mm
- Bodenbefestigung mit Gewindestäben, Hutmuttern und Unterlegscheiben, alles aus Edelstahl Inox Aisi 316
- Einhebelmischer, mit äußeren Teilen aus Edelstahl Inox Aisi 316
- Strahlregler M28x1

S40V.ME: 150 cm Brauseschlauch und Handbrause

Alimentazione
acqua calda e fredda**Dati Tecnici**Pressione d'esercizio consigliata: 1 ÷ 5 Bar
Alimentazione standard a pavimento
Collegamento alla rete: ½" FWater supply:
hot and cold water**Technical Info**Recommended flow pressure: 1 ÷ 5 Bar
Standard water supply from floor
Connection to water supply: ½" FAlimentation:
eau chaude et froide**Info Technique**Pression de service conseillée: 1 ÷ 5 Bar
Alimentation standard au sol
Raccords à l'alimentation: ½" FAlimentación:
agua caliente y fría**Datos Técnicos**Presión de trabajo aconsejada: 1 ÷ 5 Bar
Alimentación de suelo standard
Enlace a la red: ½" HVersorgung:
warmes und kaltes Wasser**Technische Angaben**Empfohlener Wasserdruck: 1 ÷ 5 Bar
Standard Boden-Wasserversorgung
Anschluss mit Wasserversorgung-Rohr: ½" F