



BOSS

B76.2

COLONNA DOCCIA DA ESTERNO, CON 2 RUBINETTI D'ARRESTO E SOFFIONE INCASSATO

OUTDOOR SHOWER COLUMN, WITH 2 STOP TAPS AND CONCEALED SHOWERHEAD

COLONNE DOUCHE D'EXTÉRIEUR, AVEC 2 ROBINETS D'ARRÊT ET POMME DE DOUCHE INTÉGRÉE

COLUMNA DE DUCHA PARA EXTERIOR, CON 2 GRIFOS Y ROCIADOR INTEGRADO

DUSCHSÄULE FÜR DEN AUSSENBEREICH, MIT 2 WASSERHÄHNEN UND INTEGRIERTER KOPFBRAUSE

B76.2E

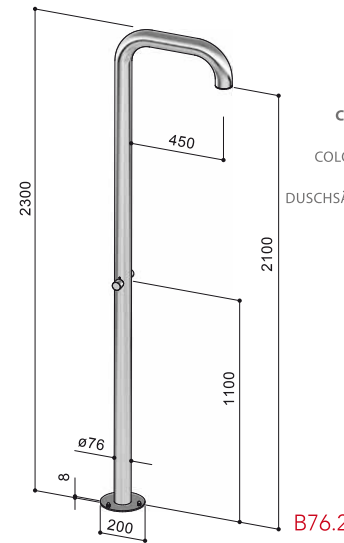
COLONNA DOCCIA DA ESTERNO, CON 2 RUBINETTI D'ARRESTO, SOFFIONE INCASSATO E DOCCETTA

OUTDOOR SHOWER COLUMN, WITH 2 STOP TAPS, CONCEALED SHOWERHEAD AND HANDSHOWER

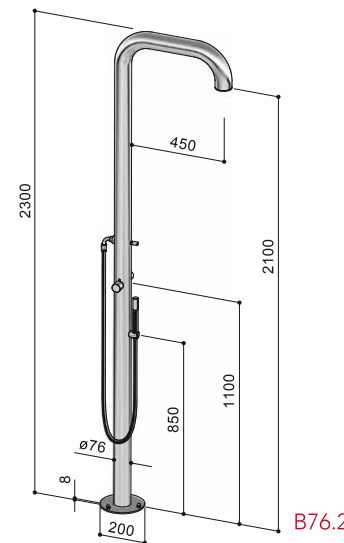
COLONNE DOUCHE D'EXTÉRIEUR, AVEC 2 ROBINETS D'ARRÊT, POMME DE DOUCHE INTÉGRÉE ET DOUCHETTE

COLUMNA DE DUCHA PARA EXTERIOR, CON 2 GRIFOS, ROCIADOR INTEGRADO Y TELEDUCHA

DUSCHSÄULE FÜR DEN AUSSENBEREICH, MIT 2 WASSERHÄHNEN, INTEGRIERTER KOPFBRAUSE UND HANDBRAUSE



B76.2



B76.2E

DOTAZIONE

- Corpo: acciaio inox Aisi 316, spessore 3 mm
- Base: acciaio inox Aisi 316, spessore 8 mm
- Fissaggio a pavimento mediante barre filettate, dadi ciechi e rondelle, tutto in acciaio inox Aisi 316
- Rubinetti di arresto, con parti esterne in acciaio inox Aisi 316
- Soffione anticalcare incassato ø 76 mm
- B76.2E:** Flessibile 150 cm e doccetta

EQUIPMENT

- Column: inox steel Aisi 316, thickness 3 mm
- Base flange: inox steel Aisi 316, thickness 8 mm
- Floor fixation with threaded bars, nuts and washers, all in inox steel Aisi 316
- Stop taps with trim parts in inox steel Aisi 316
- Anticalcare ø 76 mm concealed showerhead
- B76.2E:** Flexible hose 150 cm and handshower

ÉQUIPEMENT

- Colonne: acier inox Aisi 316, épaisseur 3 mm
- Embase: inox Aisi 316, épaisseur 8 mm
- Fixation au sol par goujons filetés, écrous et rondelles, tout en acier inox Aisi 316
- Robinets d'arrêt, avec parties extérieures en acier inox Aisi 316
- Pomme de douche intégrée anticalcaire ø 76 mm
- B76.2E:** Flexible 150 cm et douchette

EQUIPAMIENTO

- Columna: acero inox Aisi 316, espesor 3 mm
- Base: acero inox Aisi 316, espesor 8 mm
- Fijación al suelo por medio de varillas, tuercas tapas y arandelas, todo en acero inox Aisi 316
- Grifos, con componentes exteriores de acero 316
- Rociador ducha anticalcárea integrado ø 76 mm
- B76.2E:** Flexo 150 cm y teleducha

AUSSTATTUNG

- Säule: Edelstahl Inox Aisi 316, Dicke 3 mm
- Sockel: Edelstahl Inox Aisi 316, Dicke 8 mm
- Bodenbefestigung mit Gewindestäben, Hutmüttern und Unterlegscheiben, alles aus Edelstahl Inox Aisi 316
- Wasserhähnen, mit äußeren Teilen aus Edelstahl 316
- Selbstreinigende integrierte ø 76 mm Kopfbrause
- B76.2E:** 150 cm Brauseschlauch und Handbrause

Alimentazione
 acqua calda e fredda
Dati Tecnici
 Pressione d'esercizio consigliata: 1 ÷ 5 Bar
 Alimentazione standard a pavimento
 Collegamento alla rete: ½" F

Water supply:
 hot and cold water
Technical Info
 Recommended flow pressure: 1 ÷ 5 Bar
 Standard water supply from floor
 Connection to water supply: ½" F

Alimentation:
 eau chaude et froide
Info Technique
 Pression de service conseillée: 1 ÷ 5 Bar
 Alimentation standard au sol
 Raccords à l'alimentation: ½" F

Alimentación:
 agua caliente y fría
Datos Técnicos
 Presión de trabajo aconsejada: 1 ÷ 5 Bar
 Alimentación de suelo standard
 Enlace a la red: ½" H

Versorgung:
 warmes und kaltes Wasser
Technische Angaben
 Empfohlener Wasserdruck: 1 ÷ 5 Bar
 Standard Boden-Wasserversorgung
 Anschluss mit Wasserversorgung-Rohr: ½" F