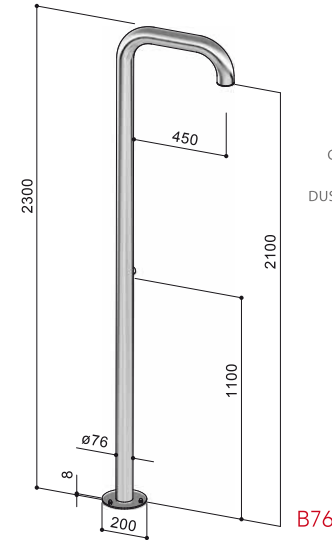




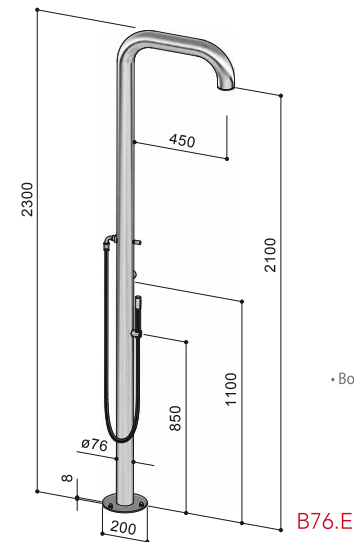
COLONNA DOCCIA DA ESTERNO, CON RUBINETTO D'ARRESTO E SOFFIONE INCASSATO
 OUTDOOR SHOWER COLUMN, WITH STOP TAP AND CONCEALED SHOWERHEAD
 COLONNE DOUCHE D'EXTÉRIEUR, AVEC ROBINET D'ARRÊT ET POMME DE DOUCHE INTÉGRÉE
 COLUMNA DE DUCHA PARA EXTERIOR, CON GRIFO Y ROCIADOR INTEGRADO
 DUSCHSÄULE FÜR DEN AUSSENBEREICH, MIT WASSERHAHN UND INTEGRIERTER KOPFBRÄUSE



COLONNA DOCCIA DA ESTERNO, CON RUBINETTO D'ARRESTO, SOFFIONE INCASSATO E DOCCETTA
 OUTDOOR SHOWER COLUMN, WITH STOP TAP, CONCEALED SHOWERHEAD AND HANDSHOWER
 COLONNE DOUCHE D'EXTÉRIEUR, AVEC ROBINET D'ARRÊT, POMME DE DOUCHE INTÉGRÉE ET DOUCHETTE
 COLUMNA DE DUCHA PARA EXTERIOR, CON GRIFO, ROCIADOR INTEGRADO Y TELEDUCHA
 DUSCHSÄULE FÜR DEN AUSSENBEREICH, MIT WASSERHAHN, INTEGRIERTER KOPFBRÄUSE UND HANDBRÄUSE



B76



B76.E

DOTAZIONE

- Corpo: acciaio inox Aisi 316, spessore 3 mm
 - Base: acciaio inox Aisi 316, spessore 8 mm
 - Fissaggio a pavimento mediante barre filettate, dadi ciechi e rondelle, tutto in acciaio inox Aisi 316
 - Rubinetto di arresto, con parti esterne in acciaio inox Aisi 316
 - Soffione anticalcare incassato \varnothing 76 mm
- B76.E:** Flessibile 150 cm e doccetta

EQUIPMENT

- Column: inox steel Aisi 316, thickness 3 mm
 - Base flange: inox steel Aisi 316, thickness 8 mm
 - Floor fixation with threaded bars, nuts and washers, all in inox steel Aisi 316
 - Stop tap, with trim parts in inox steel Aisi 316
 - Antiscale \varnothing 76 mm concealed showerhead
- B76.E:** Flexible hose 150 cm and handshower

ÉQUIPEMENT

- Colonne: acier inox Aisi 316, épaisseur 3 mm
 - Embase: acier inox Aisi 316, épaisseur 8 mm
 - Fixation au sol par goujons filetés, écrous et rondelles, tout en acier inox Aisi 316
 - Robinet d'arrêt, avec parties extérieures en acier 316
 - Pomme de douche intégrée anticalcaire \varnothing 76 mm
- B76.E:** Flexible 150 cm et douchette

EQUIPAMIENTO

- Columna: acero inox Aisi 316, espesor 3 mm
 - Base: acero inox Aisi 316, espesor 8 mm
 - Fijación al suelo por medio de varillas, tuercas tapas y arandelas, todo en acero inox Aisi 316
 - Grifo, con componentes exteriores de acero inox Aisi 316
 - Rociador ducha anticalcárea integrado \varnothing 76 mm
- B76.E:** Flexo 150 cm y teleducha

AUSSTATTUNG

- Säule: Edelstahl Inox Aisi 316, Dicke 3 mm
 - Sockel: Edelstahl Inox Aisi 316, Dicke 8 mm
 - Bodenbefestigung mit Gewindestäben, Hutmuttern und Unterlegscheiben, alles aus Edelstahl Inox Aisi 316
 - Wasserhahn, mit äußeren Teilen aus Edelstahl 316
 - Selbstreinigende integrierte \varnothing 76 mm Kopfbräuse
- B76.E:** 150 cm Brauseschlauch und Handbräuse

Alimentazione:
 acqua fredda o premiscelata
Dati Tecnici
 Pressione d'esercizio consigliata: 1 + 5 Bar
 Alimentazione standard a pavimento
 Collegamento alla rete: 1/2" F

Water supply:
 cold or pre-mixed water
Technical Info
 Recommended flow pressure: 1 + 5 Bar
 Standard water supply from floor
 Connection to water supply: 1/2" F

Alimentation:
 eau froide ou pre-mélangée
Info Technique
 Pression de service conseillée: 1 + 5 Bar
 Alimentation de sulo standard
 Raccords à l'alimentation: 1/2" F

Alimentación:
 agua fría o premezclada
Datos Técnicos
 Presión de trabajo aconsejada: 1 + 5 Bar
 Alimentación de suelo standard
 Enlace a la red: 1/2" H

Versorgung:
 kaltes oder vorgemischtes Wasser
Technische Angaben
 Empfohlener Wasserdruck: 1 + 5 Bar
 Standard Boden-Wasserversorgung
 Anschluss mit Wasserversorgung-Rohr: 1/2" F