

BOSS WIDE



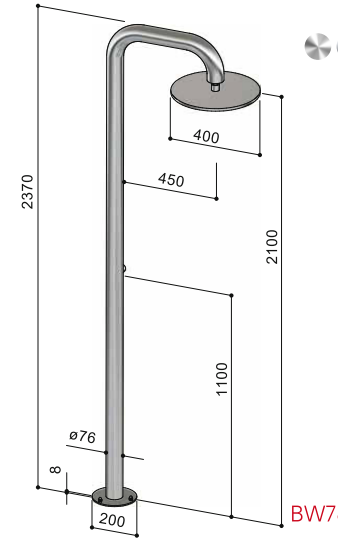
BW76

COLONNA DOCCIA DA ESTERNO, CON RUBINETTO D'ARRESTO E SOFFIONE 400 MM
 OUTDOOR SHOWER COLUMN, WITH STOP TAP AND 400 MM SHOWERHEAD
 COLONNE DOUCHE D'EXTÉRIEUR, AVEC ROBINET D'ARRÊT ET POMME DE DOUCHE 400 MM
 COLUMNA DE DUCHA PARA EXTERIOR, CON GRIFO Y ROCIADOR 400 MM
 DUSCHSÄULE FÜR DEN AUSSENBEREICH, MIT WASSERHAHN UND 400 MM KOPFBRAUSE

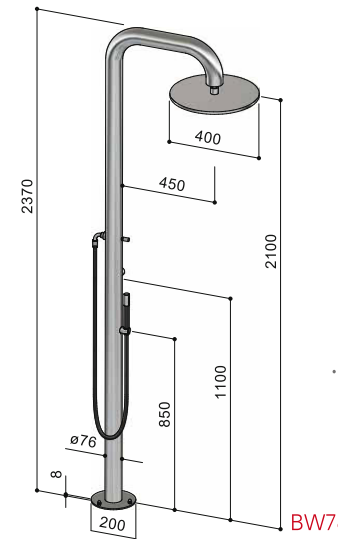


BW76.E

COLONNA DOCCIA DA ESTERNO, CON RUBINETTO D'ARRESTO, SOFFIONE 400 MM E DOCCETTA
 OUTDOOR SHOWER COLUMN, WITH STOP TAP, 400 MM SHOWERHEAD AND HANDSHOWER
 COLONNE DOUCHE D'EXTÉRIEUR, AVEC ROBINET D'ARRÊT, POMME DE DOUCHE 400 MM ET DOUCHETTE
 COLUMNA DE DUCHA PARA EXTERIOR, CON GRIFO, ROCIADOR 400 MM Y TELEDUCHA
 DUSCHSÄULE FÜR DEN AUSSENBEREICH, MIT WASSERHAHN, 400 MM KOPFBRAUSE UND HANDBRAUSE



BW76



BW76.E

DOTAZIONE

- Corpo: acciaio inox Aisi 316, spessore 3 mm
- Base: acciaio inox Aisi 316, spessore 8 mm
- Fissaggio a pavimento mediante barre filettate, dadi ciechi e rondelle, tutto in acciaio inox Aisi 316
 - Rubinetto di arresto, con parti esterne in acciaio inox Aisi 316
 - Soffione anticalcare ø 400 mm in acciaio inox Aisi 316, con snodo

BW76.E: Flessibile 150 cm e doccetta

EQUIPMENT

- Column: inox steel Aisi 316, thickness 3 mm
- Base flange: inox steel Aisi 316, thickness 8 mm
- Floor fixation with threaded bars, nuts and washers, all in inox steel Aisi 316
- Stop tap, with trim parts in inox steel Aisi 316
- Anticalc ø 400 mm showerhead in inox steel Aisi 316, with ball joint

BW76.E: Flexible hose 150 cm and handshower

EQUIPEMENT

- Colonne: acier inox Aisi 316, épaisseur 3 mm
- Embase: inox Aisi 316, épaisseur 8 mm
- Fixation au sol par goujons filetés, écrous et rondelles, tout en acier inox Aisi 316
 - Robinet d'arrêt, avec parties extérieures en acier inox Aisi 316
- Pomme de douche anticalcaire ø 400 mm en acier inox Aisi 316, avec rotule

BW76.E: Flexible 150 cm et douchette

EQUIPAMIENTO

- Columna: acero inox Aisi 316, espesor 3 mm
- Base: acero inox Aisi 316, espesor 8 mm
- Fijación al suelo por medio de varillas, tuercas tapas y arandelas, todo en acero inox Aisi 316
 - Grifo, con componentes exteriores de acero 316
- Rociador ducha anticalcárea ø 400 mm de acero inox Aisi 316, con rótula

BW76.E: Flexo 150 cm y teleducha

AUSSTATTUNG

- Säule: Edelstahl Inox Aisi 316, Dicke 3 mm
- Sockel: Edelstahl Inox Aisi 316, Dicke 8 mm
- Bodenbefestigung mit Gewindestäben, Hutmuttern und Unterlegscheiben, alles aus Edelstahl Inox Aisi 316
 - Wasserhahn, mit äußeren Teilen aus Edelstahl 316
- Selbstreinigende ø 400 mm Kopfbrause aus Edelstahl inox Aisi 316, mit Kugelgelenk

BW76.E: 150 cm Brauseschlauch und Handbrause

<p>Alimentazione: acqua fredda o pre-miscelata</p> <p>Dati Tecnici Pressione d'esercizio consigliata: 1 ÷ 5 Bar Alimentazione standard a pavimento Collegamento alla rete: ½" F</p>	<p>Water supply: cold or pre-mixed water</p> <p>Technical Info Recommended flow pressure: 1 ÷ 5 Bar Standard water supply from floor Connection to water supply: ½" F</p>	<p>Alimentation: eau froide ou pre-mélangée</p> <p>Info Technique Pression de service conseillée: 1 ÷ 5 Bar Alimentation standard au sol Raccords à l'alimentation: ½" F</p>	<p>Alimentación: agua fría o premezclada</p> <p>Datos Técnicos Presión de trabajo aconsejada: 1 ÷ 5 Bar Alimentación de suelo standard Enlace a la red: ½" H</p>	<p>Versorgung: kaltes oder vorgemischtes Wasser</p> <p>Technische Angaben Empfohlener Wasserdruck: 1 ÷ 5 Bar Standard Boden-Wasserversorgung Anschluss mit Wasserversorgung-Rohr: ½" F</p>
---	---	--	--	--