

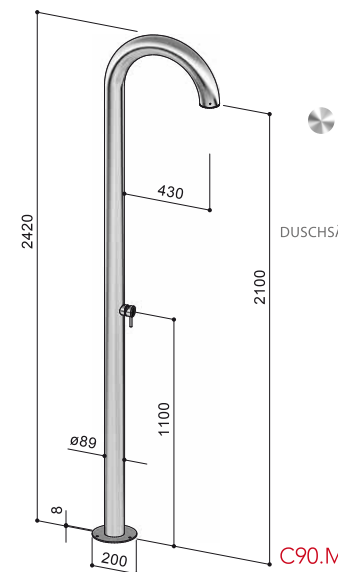


CLUB

C90.M



COLONNA DOCCIA DA ESTERNO, CON MISCELATORE E SOFFIONE INCASSATO
 OUTDOOR SHOWER COLUMN, WITH MIXER AND CONCEALED SHOWERHEAD
 COLONNE DOUCHE D'EXTÉRIEUR, AVEC MITIGEUR ET POMME DE DOUCHE INTÉGRÉE
 COLUMNA DE DUCHA PARA EXTERIOR, CON MONOMANDO Y ROCIADOR INTEGRADO
 DUSCHSÄULE FÜR DEN AUSSENBEREICH, MIT EINHEBELMISCHER UND INTEGRIERTER KOPFBRAUSE

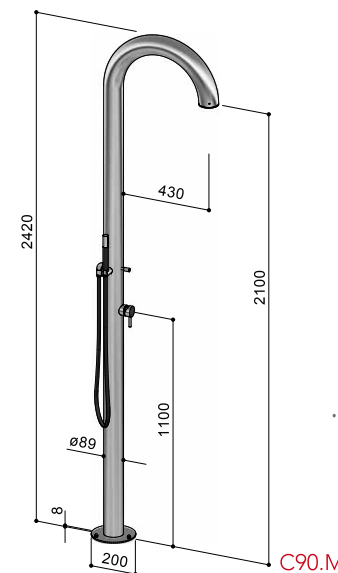


C90.M

C90.ME



COLONNA DOCCIA DA ESTERNO, CON MISCELATORE, SOFFIONE INCASSATO E DOCCETTA
 OUTDOOR SHOWER COLUMN, WITH MIXER, CONCEALED SHOWERHEAD AND HANDSHOWER
 COLONNE DOUCHE D'EXTÉRIEUR, AVEC MITIGEUR, POMME DE DOUCHE INTÉGRÉE ET DOUCHETTE
 COLUMNA DE DUCHA PARA EXTERIOR, CON MONOMANDO, ROCIADOR INTEGRADO Y TELEDUCHA
 DUSCHSÄULE FÜR DEN AUSSENBEREICH, MIT EINHEBELMISCHER, INTEGRIERTER KOPFBRAUSE UND HANDBRAUSE



C90.ME

DOTAZIONE

- Corpo: acciaio inox Aisi 316, spessore 3 mm
 - Base: acciaio inox Aisi 316, spessore 8 mm
 - Fissaggio a pavimento mediante barre filettate, dadi ciechi e rondelle, tutto in acciaio inox Aisi 316
 - Miscelatore, con parti esterne in acciaio inox Aisi 316
 - Soffione anticalcare incassato ø 90 mm
- C90.ME:** Flexibile 150 cm e doccetta

EQUIPMENT

- Column: inox steel Aisi 316, thickness 3 mm
 - Base flange: inox steel Aisi 316, thickness 8 mm
 - Floor fixation with threaded bars, nuts and washers, all in inox steel Aisi 316
 - Single-lever mixer, with trim parts in inox steel Aisi 316
 - Anticalc ø 90 mm concealed showerhead
- C90.ME:** Flexible hose 150 cm and handshower

EQUIPEMENT

- Colonne: acier inox Aisi 316, épaisseur 3 mm
 - Embase: inox Aisi 316, épaisseur 8 mm
 - Fixation au sol par goujons filetés, écrous et rondelles, tout en acier inox Aisi 316
 - Mitigeur, avec parties extérieures en acier inox Aisi 316
 - Pomme de douche intégrée anticalcaire ø 90 mm
- C90.ME:** Flexible 150 cm et douchette

EQUIPAMIENTO

- Columna: acero inox Aisi 316, espesor 3 mm
 - Base: acero inox Aisi 316, espesor 8 mm
 - Fijación al suelo por medio de varillas, tuercas tapas y arandelas, todo en acero Aisi 316
 - Monomando, con componentes exteriores de acero inox Aisi 316
 - Rociador ducha anticalcárea integrado ø 90 mm
- C90.ME:** Flexo 150 cm y teleducha

AUSSTATTUNG

- Säule: Edelstahl Inox Aisi 316, Dicke 3 mm
 - Sockel: Edelstahl Inox Aisi 316, Dicke 8 mm
 - Bodenbefestigung mit Gewindestäben, Hutmuttern und Unterlegscheiben, alles aus Edelstahl Inox Aisi 316
 - Einhebelmischer, mit äußeren Teilen aus Edelstahl Inox Aisi 316
 - Selbstreinigende integrierte ø 90 mm Kopfbrause
- C90.ME:** 150 cm Brauseschlauch und Handbrause

Alimentazione
acqua calda e fredda
Dati Tecnici
Pressione d'esercizio consigliata: 1 + 5 Bar
Alimentazione standard a pavimento
Collegamento alla rete: ½" F

Water supply:
hot and cold water
Technical Info
Recommended flow pressure: 1 + 5 Bar
Standard water supply from floor
Connection to water supply: ½" F

Alimentation:
eau chaude et froide
Info Technique
Pression de service conseillée: 1 + 5 Bar
Alimentation standard au sol
Raccords à l'alimentation: ½" F

Alimentación:
agua caliente y fría
Datos Técnicos
Presión de trabajo aconsejada: 1 + 5 Bar
Alimentación de suelo standard
Enlace a la red: ½" H

Versorgung:
warmes und kaltes Wasser
Technische Angaben
Empfohlener Wasserdruck: 1 + 5 Bar
Standard Boden-Wasserversorgung
Anschluss mit Wasserversorgung-Rohr: ½" F