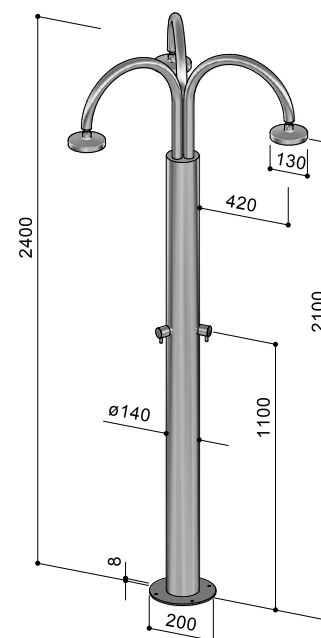




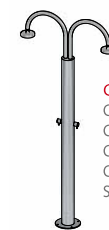
IDRA

C140.3

COLONNA DOCCIA DA ESTERNO, CON 3 RUBINETTI D'ARRESTO E 3 SOFFIONI 130 MM  
 OUTDOOR SHOWER COLUMN, WITH 3 STOP TAPS AND 3 SHOWERHEADS 130 MM  
 COLONNE DOUCHE D'EXTÉRIEUR, AVEC 3 ROBINETS D'ARRÊT ET 3 POMMES DE DOUCHE 130 MM  
 COLUMNA DE DUCHA PARA EXTERIOR, CON 3 GRIFOS Y 3 ROCIADORES 130 MM  
 DUSCHSÄULE FÜR DEN AUSSENBEREICH, MIT 3 WASSERHÄHNEN UND 3 KOPFBRAUSEN 130 MM



C140.3



C140.2

Colonna con due bracci doccia  
 Column with two shower arms  
 Colonne à deux bras de douche  
 Columna con dos brazos de ducha  
 Säule mit zwei Brausearmen



C140.4

Colonna con quattro bracci doccia  
 Column with four shower arms  
 Colonne à quatre bras de douche  
 Columna con cuatro brazos de ducha  
 Säule mit vier Brausearmen

## DOTAZIONE

- Corpo: acciaio inox Aisi 316, spessore 2 mm
- Bracci: acciaio inox Aisi 316, spessore 3 mm
- Base: acciaio inox Aisi 316, spessore 8 mm
- Fissaggio a pavimento mediante barre filettate, dadi ciechi e rondelle, tutto in acciaio inox Aisi 316
  - Rubinetti di arresto, con parti esterne in acciaio inox Aisi 316
  - C140.2:** Con 2 soffioni anticalcare ø 130 mm in ABS, con snodo
  - C140.3:** Con 3 soffioni anticalcare ø 130 mm in ABS, con snodo
  - C140.4:** Con 4 soffioni anticalcare ø 130 mm in ABS, con snodo

## EQUIPMENT

- Column: inox steel Aisi 316, thickness 2 mm
- Arms: inox steel Aisi 316, thickness 3 mm
- Base flange: inox steel Aisi 316, thickness 8 mm
- Floor fixation with threaded bars, nuts and washers, all in inox steel Aisi 316
  - Stop taps, with trim parts in inox steel Aisi 316
  - C140.2:** 2 antiscale ø 130 mm ABS showerheads, with ball joint
  - C140.3:** 3 antiscale ø 130 mm ABS showerheads, with ball joint
  - C140.4:** 4 antiscale ø 130 mm ABS showerheads, with ball joint

## ÉQUIPEMENT

- Colonne: acier inox Aisi 316, épaisseur 2 mm
- Bras: acier inox Aisi 316, épaisseur 3 mm
- Embase: acier inox Aisi 316, épaisseur 8 mm
- Fixation au sol par goujons filetés, écrous et rondelles, tout en acier inox Aisi 316
  - Robinets d'arrêt, avec parties extérieures en acier inox Aisi 316
  - C140.2:** 2 pomme de douches anticalcaire ø 130 mm en ABS, avec rotule
  - C140.3:** 3 pomme de douches anticalcaire ø 130 mm en ABS, avec rotule
  - C140.4:** 4 pomme de douches anticalcaire ø 130 mm en ABS, avec rotule

## EQUIPAMIENTO

- Columna: acero inox Aisi 316, espesor 2 mm
- Brazos: acero inox Aisi 316, espesor 3 mm
- Base: acero inox Aisi 316, espesor 8 mm
- Fijación al suelo por medio de varillas, tuercas tapas y arandelas, todo en acero inox Aisi 316
  - Grifos, con componentes exteriores de acero inox Aisi 316
  - C140.2:** 2 rociadores ducha anticalcaire ø 130 mm de ABS, con rótula
  - C140.3:** 3 rociadores ducha anticalcaire ø 130 mm de ABS, con rótula
  - C140.4:** 4 rociadores ducha anticalcaire ø 130 mm de ABS, con rótula

## AUSSTATTUNG

- Säule: Edelstahl Inox Aisi 316, Dicke 2 mm
- Armen: Edelstahl Inox Aisi 316, Dicke 3 mm
- Sockel: Edelstahl Inox Aisi 316, Dicke 8 mm
- Bodenbefestigung mit Gewindestäben, Hutmuttern und Unterlegscheiben, alles aus Edelstahl Inox Aisi 316
  - Wasserhähnen, mit äußeren Teilen aus Edelstahl Inox Aisi 316
  - C140.2:** 2 Selbstreinigende ø 130 mm ABS Kopfbrausen, mit Kugelgelenk
  - C140.3:** 3 Selbstreinigende ø 130 mm ABS Kopfbrausen, mit Kugelgelenk
  - C140.4:** 4 Selbstreinigende ø 130 mm ABS Kopfbrausen, mit Kugelgelenk

Alimentazione:	Water supply:	Alimentation:	Alimentación:	Versorgung:
acqua fredda o pre-miscelata	cold or pre-mixed water	eau froide ou pre-mélangée	agua fría o premezclada	kaltes oder vorgemischtes Wasser
<b>Dati Tecnici</b>	<b>Technical Info</b>	<b>Info Technique</b>	<b>Datos Técnicos</b>	<b>Technische Angaben</b>
Pressione d'esercizio consigliata: 1 + 5 Bar	Recommended flow pressure: 1 + 5 Bar	Pression de service conseillée: 1 + 5 Bar	Presión de trabajo aconsejada: 1 + 5 Bar	Empfohlene Wasserdruck: 1 + 5 Bar
Collegamento alla rete	Connection to water supply	Raccords à l'alimentation	Enlace à la red:	Anschluß mit Wasserversorgung-Rohr:
C140.2: 3/4" F	C140.2: 3/4" F	C140.2: 3/4" F	C140.2: 3/4" F	C140.2: 3/4" F
C140.3 - C140.4: 1" F	C140.3 - C140.4: 1" F	C140.3 - C140.4: 1" F	C140.3 - C140.4: 1" F	C140.3 - C140.4: 1" F