



IDRA



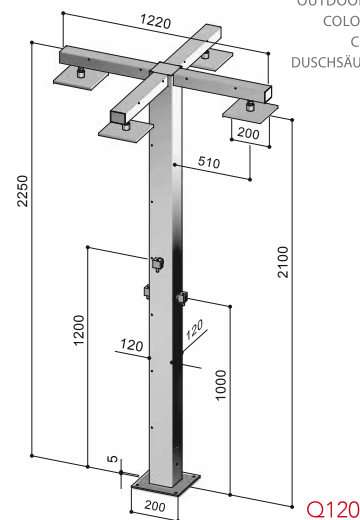
Q120

COLONNA DOCCIA DA ESTERNO, CON 4 RUBINETTI D'ARRESTO E 4 SOFFIONI 200X200 MM
 OUTDOOR SHOWER COLUMN, WITH 4 STOP TAPS AND 4 SHOWERHEADS 200X200 MM
 COLONNE DOUCHE D'EXTÉRIEUR, AVEC 4 ROBINETS D'ARRÊT ET 4 POMMES DE DOUCHE 200X200 MM
 COLUMNA DE DUCHA PARA EXTERIOR, CON 4 GRIFOS Y 4 ROCIADORES 200X200 MM
 DUSCHSÄULE FÜR DEN AUSSENBEREICH, MIT 4 WASSERHÄHNEN UND 4 KOPFBRAUSEN 200X200 MM

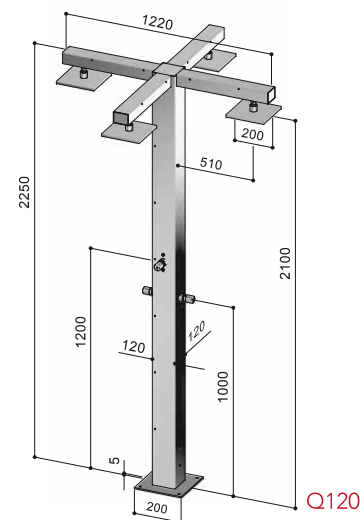


Q120.T

COLONNA DOCCIA DA ESTERNO, CON 4 RUBINETTI TEMPORIZZATI E 4 SOFFIONI 200X200 MM
 OUTDOOR SHOWER COLUMN, WITH 4 TIME-LIMITED SELF-CLOSING TAPS AND 4 SHOWERHEADS 200X200 MM
 COLONNE DOUCHE D'EXTÉRIEUR, AVEC 4 ROBINETS TEMPORISÉS ET 4 POMMES DE DOUCHE 200X200 MM
 COLUMNA DE DUCHA PARA EXTERIOR, CON 4 GRIFOS TEMPORIZADOS Y 4 ROCIADORES 200X200 MM
 DUSCHSÄULE FÜR DEN AUSSENBEREICH, MIT 4 SELBSTSCHLIESSENDEN HÄHNEN UND 4 KOPFBRAUSEN 200X200 MM



Q120



Q120.T

DOTAZIONE

- Corpo: acciaio inox Aisi 316, spessore 2 mm
- Base: acciaio inox Aisi 316, spessore 5 mm
- Fissaggio a pavimento mediante barre filettate, dadi ciechi e rondelle, tutto in acciaio inox Aisi 316
- Soffioni anticalcare 200x200 mm in acciaio inox Aisi 316, con snodo
- Q120: Rubinetti di arresto, con parti esterne in acciaio inox Aisi 316
- Q120.T: Rubinetti temporizzati con parti esterne in ottone cromato

EQUIPMENT

- Column: inox steel Aisi 316, thickness 2 mm
- Base flange: inox steel Aisi 316, thickness 5 mm
- Floor fixation with threaded bars, nuts and washers, all in inox steel Aisi 316
- Antiscale 200x200 mm showerheads in inox steel Aisi 316, with ball joint
- Q120: Stop taps, with trim parts in inox steel Aisi 316
- Q120.T: Time-limited self-closing taps, with trim parts in chromed brass

ÉQUIPEMENT

- Colonne: acier inox Aisi 316, épaisseur 2 mm
- Embase: acier inox Aisi 316, épaisseur 5 mm
- Fixation au sol par goujons filetés, écrous et rondelles, tout en acier inox Aisi 316
- Pommes de douche anticalcaire 200x200 mm en acier inox Aisi 316, avec rotule
- Q120: Robinets d'arrêt, avec parties extérieures en acier inox Aisi 316
- Q120.T: Robinets temporisés, avec parties extérieures en laiton chromé

EQUIPAMIENTO

- Columna: acero inox Aisi 316, espesor 2 mm
- Base: acero inox Aisi 316, espesor 5 mm
- Fijación al suelo por medio de varillas, tuercas tapas y arandelas, todo en acero inox Aisi 316
- Rociadores ducha anticalcárea 200x200 mm de acero inox Aisi 316, con rótula
- Q120: Grifos, con componentes exteriores de acero inox Aisi 316
- Q120.T: Grifos temporizados, con componentes exteriores de latón cromado

AUSSTATTUNG

- Säule: Edelstahl Inox Aisi 316, Dicke 2 mm
- Sockel: Edelstahl Inox Aisi 316, Dicke 5 mm
- Bodenbefestigung mit Gewindestäben, Hutmuttern und Unterlegscheiben, alles aus Edelstahl Inox Aisi 316
- Selbstreinigende 200x200 mm Kopfbrausen aus Edelstahl inox Aisi 316, mit Kugelgelenk
- Q120: Wasserhähnen, mit äußeren Teilen aus Edelstahl Inox Aisi 316
- Q120.T: Selbstschliessenden Hähnen, mit äußeren Teilen aus Messing verchromt

Alimentazione:
acqua fredda o pre-miscelata

Dati Tecnici
Pressione d'esercizio consigliata: 1 ÷ 5 Bar
Collegamento alla rete: 1" F

Water supply:
cold or pre-mixed water

Technical Info
Recommended flow pressure: 1 ÷ 5 Bar
Connection to water supply: 1" F

Alimentation:
eau froide ou pre-mélangée

Info Technique
Pressión de trabajo aconsejada: 1 ÷ 5 Bar
Raccordés à l'alimentation: 1" F

Alimentación:
agua fría o premezclada

Datos Técnicos
Presión de trabajo aconsejada: 1 ÷ 5 Bar
Enlace a la red: 1" H

Versorgung:
kaltes oder vorgemischtes Wasser

Technische Angaben
Empfohlener Wasserdruck: 1 ÷ 5 Bar
Anschluss mit Wasserversorgung-Rohr: 1" F