



IDRA



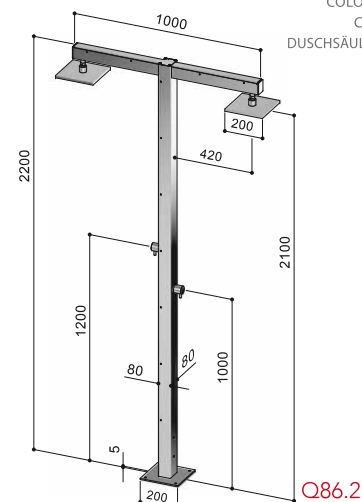
Q86.2

COLONNA DOCCIA DA ESTERNO, CON 2 RUBINETTI D'ARRESTO E 2 SOFFIONI 200X200 MM
 OUTDOOR SHOWER COLUMN, WITH 2 STOP TAPS AND 2 SHOWERHEADS 200X200 MM
 COLONNE DOUCHE D'EXTÉRIEUR, AVEC 2 ROBINETS D'ARRÊT ET 2 POMMES DE DOUCHE 200X200 MM
 COLUMNA DE DUCHA PARA EXTERIOR, CON 2 GRIFOS Y 2 ROCIADORES 200X200 MM
 DUSCHSÄULE FÜR DEN AUSSENBEREICH, MIT 2 WASSERHÄHNEN UND 2 KOPFBRAUSEN 200X200 MM

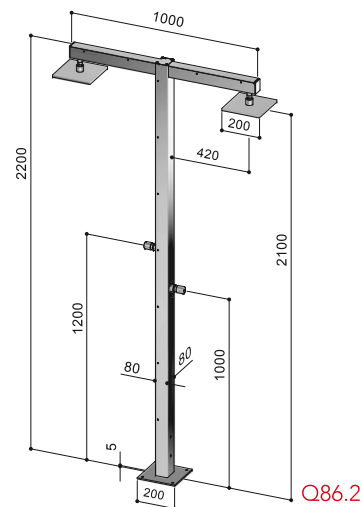


Q86.2.T

COLONNA DOCCIA DA ESTERNO, CON 2 RUBINETTI TEMPORIZZATI E 2 SOFFIONI 200X200 MM
 OUTDOOR SHOWER COLUMN, WITH 2 TIME-LIMITED SELF-CLOSING TAPS AND 2 SHOWERHEADS 200X200 MM
 COLONNE DOUCHE D'EXTÉRIEUR, AVEC 2 ROBINETS TEMPORISÉS ET 2 POMMES DE DOUCHE 200X200 MM
 COLUMNA DE DUCHA PARA EXTERIOR, CON 2 GRIFOS TEMPORIZADOS Y 2 ROCIADORES 200X200 MM
 DUSCHSÄULE FÜR DEN AUSSENBEREICH, MIT 2 SELBSTSCHLIESSENDEN HÄHNEN UND 2 KOPFBRAUSEN 200X200 MM



Q86.2



Q86.2.T

DOTAZIONE

- Corpo: acciaio inox Aisi 316, spessore 2 mm
- Base: acciaio inox Aisi 316, spessore 5 mm
- Fissaggio a pavimento mediante barre filettate, dadi ciechi e rondelle, tutto in acciaio inox Aisi 316
- Soffioni anticalcare 200x200 mm in acciaio inox Aisi 316, con snodo
- Q86.2: Rubinetti di arresto, con parti esterne in acciaio inox Aisi 316
- Q86.2.T: Rubinetti temporizzati con parti esterne in ottone cromato

EQUIPMENT

- Column: inox steel Aisi 316, thickness 2 mm
- Base flange: inox steel Aisi 316, thickness 5 mm
- Floor fixation with threaded bars, nuts and washers, all in inox steel Aisi 316
- Antiscale 200x200 mm showerheads in inox steel Aisi 316, with ball joint
- Q86.2: Stop taps, with trim parts in inox steel Aisi 316
- Q86.2.T: Time-limited self-closing taps, with trim parts in chromed brass

EQUIPEMENT

- Colonne: acier inox Aisi 316, épaisseur 2 mm
- Embase: acier inox Aisi 316, épaisseur 5 mm
- Fixation au sol par goujons filetés, écrous et rondelles, tout en acier inox Aisi 316
- Pommes de douche anticalcaire 200x200 mm en acier inox Aisi 316, avec rotule
- Q86.2: Robinets d'arrêt, avec parties extérieures en acier inox Aisi 316
- Q86.2.T: Robinets temporisés, avec parties extérieures en laiton chromé

EQUIPAMIENTO

- Columna: acero inox Aisi 316, espesor 2 mm
- Base: acero inox Aisi 316, espesor 5 mm
- Fijación al suelo por medio de varillas, tuercas tapas y arandelas, todo en acero inox Aisi 316
- Rociadores ducha anticalcárea 200x200 mm de acero inox Aisi 316, con rótula
- Q86.2: Grifos, con componentes exteriores de acero inox Aisi 316
- Q86.2.T: Grifos temporizados, con componentes exteriores de latón cromado

AUSSTATTUNG

- Säule: Edelstahl Inox Aisi 316, Dicke 2 mm
- Sockel: Edelstahl Inox Aisi 316, Dicke 5 mm
- Bodenbefestigung mit Gewindestäben, Hutmüttern und Unterlegscheiben, alles aus Edelstahl Inox Aisi 316
- Selbstreinigende 200x200 mm Kopfbrausen aus Edelstahl inox Aisi 316, mit Kugelgelenk
- Q86.2: Wasserhähnen, mit äußeren Teilen aus Edelstahl Inox Aisi 316
- Q86.2.T: Selbstschliessenden Hähnen, mit äußeren Teilen aus Messing verchromt

Alimentazione:
 acqua fredda o pre-miscelata
Dati Tecnici
 Pressione d'esercizio consigliata: 1 ÷ 5 Bar
 Collegamento alla rete: ¾" F

Water supply:
 cold or pre-mixed water
Technical Info
 Recommended flow pressure: 1 ÷ 5 Bar
 Connection to water supply: ¾" F

Alimentation:
 eau froide ou pre-mélangée
Info Technique
 Pression de service conseillée: 1 ÷ 5 Bar
 Raccordés à l'alimentation: ¾" F

Alimentación:
 agua fría o premezclada
Datos Técnicos
 Presión de trabajo aconsejada: 1 ÷ 5 Bar
 Enlace a la red: ¾" H

Versorgung:
 kaltes oder vorgemischtes Wasser
Technische Angaben
 Empfohlener Wasserdruck: 1 ÷ 5 Bar
 Anschluss mit Wasserversorgung-Rohr: ¾" F