



IDRA



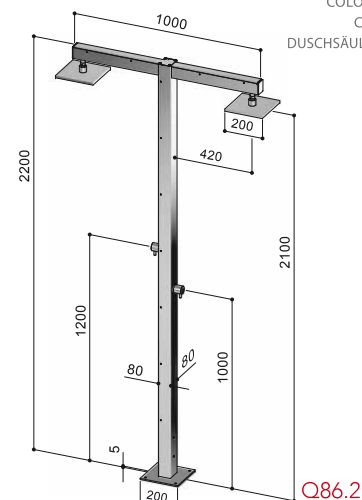
Q86.2

COLONNA DOCCIA DA ESTERNO, CON 2 RUBINETTI D'ARRESTO E 2 SOFFIONI 200X200 MM
 OUTDOOR SHOWER COLUMN, WITH 2 STOP TAPS AND 2 SHOWERHEADS 200X200 MM
 COLONNE DOUCHE D'EXTÉRIEUR, AVEC 2 ROBINETS D'ARRÊT ET 2 POMMES DE DOUCHE 200X200 MM
 COLUMNA DE DUCHA PARA EXTERIOR, CON 2 GRIFOS Y 2 ROCIADORES 200X200 MM
 DUSCHSÄULE FÜR DEN AUSSENBEREICH, MIT 2 WASSERHÄHNEN UND 2 KOPFBRAUSEN 200X200 MM

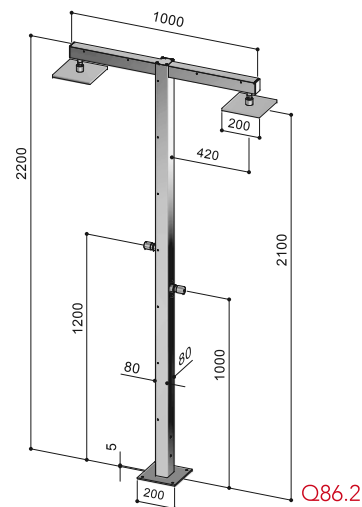


Q86.2.T

COLONNA DOCCIA DA ESTERNO, CON 2 RUBINETTI TEMPORIZZATI E 2 SOFFIONI 200X200 MM
 OUTDOOR SHOWER COLUMN, WITH 2 TIME-LIMITED SELF-CLOSING TAPS AND 2 SHOWERHEADS 200X200 MM
 COLONNE DOUCHE D'EXTÉRIEUR, AVEC 2 ROBINETS TEMPORISÉS ET 2 POMMES DE DOUCHE 200X200 MM
 COLUMNA DE DUCHA PARA EXTERIOR, CON 2 GRIFOS TEMPORIZADOS Y 2 ROCIADORES 200X200 MM
 DUSCHSÄULE FÜR DEN AUSSENBEREICH, MIT 2 SELBSTSCHLIESSENDEN HÄHNEN UND 2 KOPFBRAUSEN 200X200 MM



Q86.2



Q86.2.T

DOTAZIONE

- Corpo: acciaio inox Aisi 316, spessore 2 mm
- Base: acciaio inox Aisi 316, spessore 5 mm
- Fissaggio a pavimento mediante barre filettate, dadi ciechi e rondelle, tutto in acciaio inox Aisi 316
- Soffioni anticalcare 200x200 mm in acciaio inox Aisi 316, con snodo
- Q86.2: Rubinetti di arresto, con parti esterne in acciaio inox Aisi 316
- Q86.2.T: Rubinetti temporizzati con parti esterne in ottone cromato

EQUIPMENT

- Column: inox steel Aisi 316, thickness 2 mm
- Base flange: inox steel Aisi 316, thickness 5 mm
- Floor fixation with threaded bars, nuts and washers, all in inox steel Aisi 316
- Antiscale 200x200 mm showerheads in inox steel Aisi 316, with ball joint
- Q86.2: Stop taps, with trim parts in inox steel Aisi 316
- Q86.2.T: Time-limited self-closing taps, with trim parts in chromed brass

EQUIPEMENT

- Colonne: acier inox Aisi 316, épaisseur 2 mm
- Embase: acier inox Aisi 316, épaisseur 5 mm
- Fixation au sol par goujons filetés, écrous et rondelles, tout en acier inox Aisi 316
- Pommes de douche anticalcaire 200x200 mm en acier inox Aisi 316, avec rotule
- Q86.2: Robinets d'arrêt, avec parties extérieures en acier inox Aisi 316
- Q86.2.T: Robinets temporisés, avec parties extérieures en laiton chromé

EQUIPAMIENTO

- Columna: acero inox Aisi 316, espesor 2 mm
- Base: acero inox Aisi 316, espesor 5 mm
- Fijación al suelo por medio de varillas, tuercas tapas y arandelas, todo en acero inox Aisi 316
- Rociadores ducha anticalcárea 200x200 mm de acero inox Aisi 316, con rótula
- Q86.2: Grifos, con componentes exteriores de acero inox Aisi 316
- Q86.2.T: Grifos temporizados, con componentes exteriores de latón cromado

AUSSTATTUNG

- Säule: Edelstahl Inox Aisi 316, Dicke 2 mm
- Sockel: Edelstahl Inox Aisi 316, Dicke 5 mm
- Bodenbefestigung mit Gewindestäben, Hutmüttern und Unterlegscheiben, alles aus Edelstahl Inox Aisi 316
- Selbstreinigende 200x200 mm Kopfbrausen aus Edelstahl inox Aisi 316, mit Kugelgelenk
- Q86.2: Wasserhähnen, mit äußeren Teilen aus Edelstahl Inox Aisi 316
- Q86.2.T: Selbstschliessenden Hähnen, mit äußeren Teilen aus Messing verchromt

Alimentazione:
 acqua fredda o pre-miscelata

Dati Tecnici
 Pressione d'esercizio consigliata: 1 ÷ 5 Bar
 Collegamento alla rete: ¾" F

Water supply:
 cold or pre-mixed water

Technical Info
 Recommended flow pressure: 1 ÷ 5 Bar
 Connection to water supply: ¾" F

Alimentation:
 eau froide ou pre-mélangée

Info Technique
 Pression de service conseillée: 1 ÷ 5 Bar
 Raccords à l'alimentation: ¾" F

Alimentación:
 agua fría o premezclada

Datos Técnicos
 Presión de trabajo aconsejada: 1 ÷ 5 Bar
 Enlace a la red: ¾" H

Versorgung:
 kaltes oder vorgemischtes Wasser

Technische Angaben
 Empfohlener Wasserdruck: 1 ÷ 5 Bar
 Anschluss mit Wasserversorgung-Rohr: ¾" F



IDRA



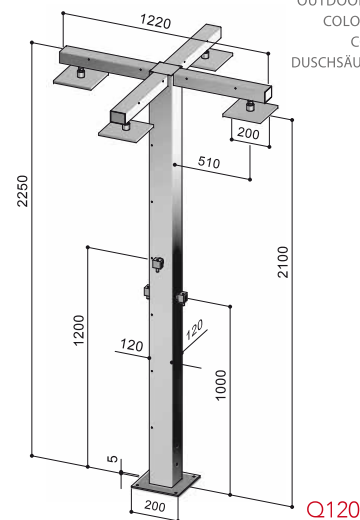
Q120

COLONNA DOCCIA DA ESTERNO, CON 4 RUBINETTI D'ARRESTO E 4 SOFFIONI 200X200 MM
 OUTDOOR SHOWER COLUMN, WITH 4 STOP TAPS AND 4 SHOWERHEADS 200X200 MM
 COLONNE DOUCHE D'EXTÉRIEUR, AVEC 4 ROBINETS D'ARRÊT ET 4 POMMES DE DOUCHE 200X200 MM
 COLUMNA DE DUCHA PARA EXTERIOR, CON 4 GRIFOS Y 4 ROCIADORES 200X200 MM
 DUSCHSÄULE FÜR DEN AUSSENBEREICH, MIT 4 WASSERHÄHNEN UND 4 KOPFBRAUSEN 200X200 MM

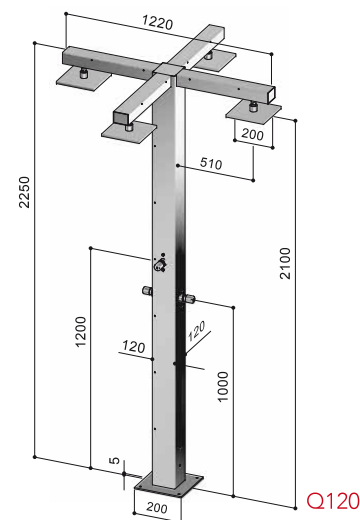


Q120.T

COLONNA DOCCIA DA ESTERNO, CON 4 RUBINETTI TEMPORIZZATI E 4 SOFFIONI 200X200 MM
 OUTDOOR SHOWER COLUMN, WITH 4 TIME-LIMITED SELF-CLOSING TAPS AND 4 SHOWERHEADS 200X200 MM
 COLONNE DOUCHE D'EXTÉRIEUR, AVEC 4 ROBINETS TEMPORISÉS ET 4 POMMES DE DOUCHE 200X200 MM
 COLUMNA DE DUCHA PARA EXTERIOR, CON 4 GRIFOS TEMPORIZADOS Y 4 ROCIADORES 200X200 MM
 DUSCHSÄULE FÜR DEN AUSSENBEREICH, MIT 4 SELBSTSCHLIESSENDEN HÄHNEN UND 4 KOPFBRAUSEN 200X200 MM



Q120



Q120.T

DOTAZIONE

- Corpo: acciaio inox Aisi 316, spessore 2 mm
- Base: acciaio inox Aisi 316, spessore 5 mm
- Fissaggio a pavimento mediante barre filettate, dadi ciechi e rondelle, tutto in acciaio inox Aisi 316
- Soffioni anticalcare 200x200 mm in acciaio inox Aisi 316, con snodo
- Q120: Rubinetti di arresto, con parti esterne in acciaio inox Aisi 316
- Q120.T: Rubinetti temporizzati con parti esterne in ottone cromato

EQUIPMENT

- Column: inox steel Aisi 316, thickness 2 mm
- Base flange: inox steel Aisi 316, thickness 5 mm
- Floor fixation with threaded bars, nuts and washers, all in inox steel Aisi 316
- Antiscale 200x200 mm showerheads in inox steel Aisi 316, with ball joint
- Q120: Stop taps, with trim parts in inox steel Aisi 316
- Q120.T: Time-limited self-closing taps, with trim parts in chromed brass

ÉQUIPEMENT

- Colonne: acier inox Aisi 316, épaisseur 2 mm
- Embase: acier inox Aisi 316, épaisseur 5 mm
- Fixation au sol par goujons filetés, écrous et rondelles, tout en acier inox Aisi 316
- Pommes de douche anticalcaire 200x200 mm en acier inox Aisi 316, avec rotule
- Q120: Robinets d'arrêt, avec parties extérieures en acier inox Aisi 316
- Q120.T: Robinets temporisés, avec parties extérieures en laiton chromé

EQUIPAMIENTO

- Columna: acero inox Aisi 316, espesor 2 mm
- Base: acero inox Aisi 316, espesor 5 mm
- Fijación al suelo por medio de varillas, tuercas tapas y arandelas, todo en acero inox Aisi 316
- Rociadores ducha anticalcárea 200x200 mm de acero inox Aisi 316, con rótula
- Q120: Grifos, con componentes exteriores de acero inox Aisi 316
- Q120.T: Grifos temporizados, con componentes exteriores de latón cromado

AUSSTATTUNG

- Säule: Edelstahl Inox Aisi 316, Dicke 2 mm
- Sockel: Edelstahl Inox Aisi 316, Dicke 5 mm
- Bodenbefestigung mit Gewindestäben, Hutmuttern und Unterlegscheiben, alles aus Edelstahl Inox Aisi 316
- Selbstreinigende 200x200 mm Kopfbrausen aus Edelstahl inox Aisi 316, mit Kugelgelenk
- Q120: Wasserhähnen, mit äußeren Teilen aus Edelstahl Inox Aisi 316
- Q120.T: Selbstschliessenden Hähnen, mit äußeren Teilen aus Messing verchromt

Alimentazione:
acqua fredda o pre-miscelata

Dati Tecnici
Pressione d'esercizio consigliata: 1 ÷ 5 Bar
Collegamento alla rete: 1" F

Water supply:
cold or pre-mixed water

Technical Info
Recommended flow pressure: 1 ÷ 5 Bar
Connection to water supply: 1" F

Alimentation:
eau froide ou pre-mélangée

Info Technique
Pression de service conseillée: 1 ÷ 5 Bar
Raccords à l'alimentation: 1" F

Alimentación:
agua fría o premezclada

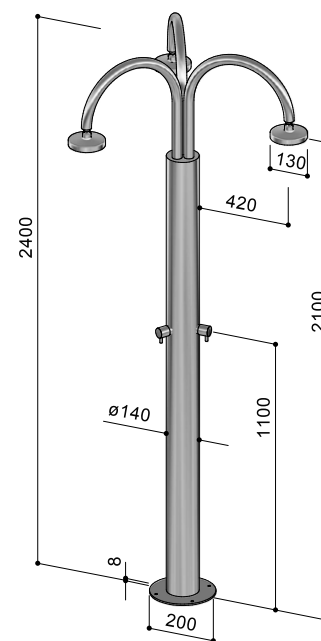
Datos Técnicos
Presión de trabajo aconsejada: 1 ÷ 5 Bar
Enlace a la red: 1" H

Versorgung:
kaltes oder vorgemischtes Wasser

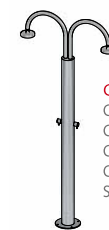
Technische Angaben
Empfohlener Wasserdruck: 1 ÷ 5 Bar
Anschluss mit Wasserversorgung-Rohr: 1" F



COLONNA DOCCIA DA ESTERNO, CON 3 RUBINETTI D'ARRESTO E 3 SOFFIONI 130 MM
 OUTDOOR SHOWER COLUMN, WITH 3 STOP TAPS AND 3 SHOWERHEADS 130 MM
 COLONNE DOUCHE D'EXTÉRIEUR, AVEC 3 ROBINETS D'ARRÊT ET 3 POMMES DE DOUCHE 130 MM
 COLUMNA DE DUCHA PARA EXTERIOR, CON 3 GRIFOS Y 3 ROCIADORES 130 MM
 DUSCHSÄULE FÜR DEN AUSSENBEREICH, MIT 3 WASSERHÄHNEN UND 3 KOPFBRAUSEN 130 MM



C140.3



C140.2

Colonna con due bracci doccia
 Column with two shower arms
 Colonne à deux bras de douche
 Columna con dos brazos de ducha
 Säule mit zwei Brausearmen

Colonna con quattro bracci doccia
 Column with four shower arms
 Colonne à quatre bras de douche
 Columna con cuatro brazos de ducha
 Säule mit vier Brausearmen



C140.4

DOTAZIONE

- Corpo: acciaio inox Aisi 316, spessore 2 mm
- Bracci: acciaio inox Aisi 316, spessore 3 mm
- Base: acciaio inox Aisi 316, spessore 8 mm
- Fissaggio a pavimento mediante barre filettate, dadi ciechi e rondelle, tutto in acciaio inox Aisi 316
- Rubinetti di arresto, con parti esterne in acciaio inox Aisi 316
- C140.2:** Con 2 soffioni anticalcare ø 130 mm in ABS, con snodo
- C140.3:** Con 3 soffioni anticalcare ø 130 mm in ABS, con snodo
- C140.4:** Con 4 soffioni anticalcare ø 130 mm in ABS, con snodo

EQUIPMENT

- Column: inox steel Aisi 316, thickness 2 mm
- Arms: inox steel Aisi 316, thickness 3 mm
- Base flange: inox steel Aisi 316, thickness 8 mm
- Floor fixation with threaded bars, nuts and washers, all in inox steel Aisi 316
- Stop taps, with trim parts in inox steel Aisi 316
- C140.2:** 2 antiscale ø 130 mm ABS showerheads, with ball joint
- C140.3:** 3 antiscale ø 130 mm ABS showerheads, with ball joint
- C140.4:** 4 antiscale ø 130 mm ABS showerheads, with ball joint

ÉQUIPEMENT

- Colonne: acier inox Aisi 316, épaisseur 2 mm
- Bras: acier inox Aisi 316, épaisseur 3 mm
- Embase: acier inox Aisi 316, épaisseur 8 mm
- Fixation au sol par goujons filetés, écrous et rondelles, tout en acier inox Aisi 316
- Robinets d'arrêt, avec parties extérieures en acier inox Aisi 316
- C140.2:** 2 pomme de douches anticalcaire ø 130 mm en ABS, avec rotule
- C140.3:** 3 pomme de douches anticalcaire ø 130 mm en ABS, avec rotule
- C140.4:** 4 pomme de douches anticalcaire ø 130 mm en ABS, avec rotule

EQUIPAMIENTO

- Columna: acero inox Aisi 316, espesor 2 mm
- Brazos: acero inox Aisi 316, espesor 3 mm
- Base: acero inox Aisi 316, espesor 8 mm
- Fijación al suelo por medio de varillas, tuercas tapas y arandelas, todo en acero inox Aisi 316
- Grifos, con componentes exteriores de acero inox Aisi 316
- C140.2:** 2 rociadores ducha anticalcaire ø 130 mm de ABS, con rótula
- C140.3:** 3 rociadores ducha anticalcaire ø 130 mm de ABS, con rótula
- C140.4:** 4 rociadores ducha anticalcaire ø 130 mm de ABS, con rótula

AUSSTATTUNG

- Säule: Edelstahl Inox Aisi 316, Dicke 2 mm
- Armen: Edelstahl Inox Aisi 316, Dicke 3 mm
- Sockel: Edelstahl Inox Aisi 316, Dicke 8 mm
- Bodenbefestigung mit Gewindestäben, Hutmuttern und Unterlegscheiben, alles aus Edelstahl Inox Aisi 316
- Wasserhähnen, mit äußeren Teilen aus Edelstahl Inox Aisi 316
- C140.2:** 2 Selbstreinigende ø 130 mm ABS Kopfbrausen, mit Kugelgelenk
- C140.3:** 3 Selbstreinigende ø 130 mm ABS Kopfbrausen, mit Kugelgelenk
- C140.4:** 4 Selbstreinigende ø 130 mm ABS Kopfbrausen, mit Kugelgelenk

Alimentazione:
 acqua fredda o pre-miscelata
Dati Tecnici
 Pressione d'esercizio consigliata: 1 + 5 Bar
 Collegamento alla rete
 C140.2: 3/4" F
 C140.3 - C140.4: 1" F

Water supply:
 cold or pre-mixed water
Technical Info
 Recommended flow pressure: 1 + 5 Bar
 Connection to water supply
 C140.2: 3/4" F
 C140.3 - C140.4: 1" F

Alimentation:
 eau froide ou pre-mélangée
Info Technique
 Pression de service conseillée: 1 + 5 Bar
 Raccords à l'alimentation
 C140.2: 3/4" F
 C140.3 - C140.4: 1" F

Alimentación:
 agua fría o premezclada
Datos Técnicos
 Presión de trabajo aconsejada: 1 + 5 Bar
 Enlace a la red:
 C140.2: 3/4" F
 C140.3 - C140.4: 1" F

Versorgung:
 kaltes oder vorgemischtes Wasser
Technische Angaben
 Empfohlene Wasserdruck: 1 + 5 Bar
 Anschluß mit Wasserversorgung-Rohr:
 C140.2: 3/4" F
 C140.3 - C140.4: 1" F

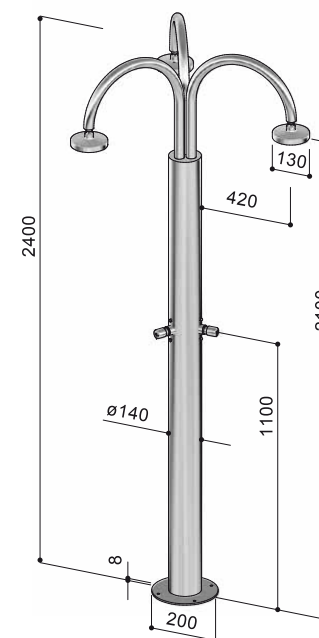


IDRA

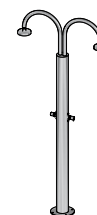


C140.3.T

COLONNA DOCCIA DA ESTERNO, CON 3 RUBINETTI D'ARRESTO E 3 SOFFIONI 130 MM
 OUTDOOR SHOWER COLUMN, WITH 3 STOP TAPS AND 3 SHOWERHEADS 130 MM
 COLONNE DOUCHE D'EXTÉRIEUR, AVEC 3 RUBINETTS D'ARRÊT ET 3 POMMES DE DOUCHE 130 MM
 COLUMNA DE DUCHA PARA EXTERIOR, CON 3 GRIFOS Y 3 ROCIADORES 130 MM
 DUSCHSÄULE FÜR DEN AUSSENBEREICH, MIT 3 WASSERHÄHNEN UND 3 KOPFBRAUSEN 130 MM



C140.3.T



C140.2.T

Colonna con due bracci doccia
 Column with two shower arms
 Colonne à deux bras de douche
 Columna con dos brazos de ducha
 Säule mit zwei Brausearmen



C140.4.T

Colonna con quattro bracci doccia
 Column with four shower arms
 Colonne à quatre bras de douche
 Columna con cuatro brazos de ducha
 Säule mit vier Brausearmen

Alimentazione:
 acqua fredda o premiscelata
Dati Tecnici
 Pressione d'esercizio consigliata: 1 ÷ 5 Bar
 Collegamento alla rete
 C140.2.T: 3/4" F
 C140.3.T - C140.4.T: 1" F

Water supply:
 cold or pre-mixed water
Technical Info
 Recommended flow pressure: 1 ÷ 5 Bar
 Connection to water supply
 C140.2.T: 3/4" F
 C140.3.T - C140.4.T: 1" F

Alimentation:
 eau froide ou pre-mélangée
Info Technique
 Pression de service conseillée: 1 ÷ 5 Bar
 Raccords à l'alimentation
 C140.2.T: 3/4" F
 C140.3.T - C140.4.T: 1" F

Alimentación:
 agua fría o premezclada
Datos Técnicos
 Presión de trabajo aconsejada: 1 ÷ 5 Bar
 Enlace a la red:
 C140.2.T: 3/4" F
 C140.3.T - C140.4.T: 1" F

Versorgung:
 kaltes oder vorgemischtes Wasser
Technische Angaben
 Empfohlener Wasserdruck: 1 ÷ 5 Bar
 Anschluss mit Wasser-versorgung-Rohr:
 C140.2.T: 3/4" F
 C140.3.T - C140.4.T: 1" F

DOTAZIONE

- Corpo: acciaio inox Aisi 316, spessore 2 mm
- Bracci: acciaio inox Aisi 316, spessore 3 mm
- Base: acciaio inox Aisi 316, spessore 8 mm
- Fissaggio a pavimento mediante barre filettate, dadi ciechi e rondelle, tutto in acciaio inox Aisi 316
- Rubinetti temporizzati, con parti esterne in ottone cromato
- C140.2.T:** Con 2 soffioni anticalcare ø 130 mm in ABS, con snodo
- C140.3.T:** Con 3 soffioni anticalcare ø 130 mm in ABS, con snodo
- C140.4.T:** Con 4 soffioni anticalcare ø 130 mm in ABS, con snodo

EQUIPMENT

- Column: inox steel Aisi 316, thickness 2 mm
- Arms: inox steel Aisi 316, thickness 3 mm
- Base flange: inox steel Aisi 316, thickness 8 mm
- Floor fixation with threaded bars, nuts and washers, all in inox steel Aisi 316
- Time-limited self-closing taps, with trim parts in chromed brass
- C140.2.T:** 2 antiscalc ø 130 mm ABS showerheads, with ball joint
- C140.3.T:** 3 antiscalc ø 130 mm ABS showerheads, with ball joint
- C140.4.T:** 4 antiscalc ø 130 mm ABS showerheads, with ball joint

EQUIPEMENT

- Colonne: acier inox Aisi 316, épaisseur 2 mm
- Bras: acier inox Aisi 316, épaisseur 3 mm
- Embase: acier inox Aisi 316, épaisseur 8 mm
- Fixation au sol par goujons filetés, écrous et rondelles, tout en acier inox Aisi 316
- Robinets temporisés, avec parties extérieures en laiton chromé
- C140.2.T:** 2 pomme de douches anticalcaire ø 130 mm en ABS, avec rotule
- C140.3.T:** 3 pomme de douches anticalcaire ø 130 mm en ABS, avec rotule
- C140.4.T:** 4 pomme de douches anticalcaire ø 130 mm en ABS, avec rotule

EQUIPAMIENTO

- Columna: acero inox Aisi 316, espesor 2 mm
- Brazos: acero inox Aisi 316, espesor 3 mm
- Base: acero inox Aisi 316, espesor 8 mm
- Fijación al suelo por medio de varillas, tuercas tapas y arandelas, todo en acero inox Aisi 316
- Grifos temporizados, con componentes exteriores de latón cromado
- C140.2.T:** 2 rociadores ducha anticalcárea ø 130 mm de ABS, con rótula
- C140.3.T:** 3 rociadores ducha anticalcárea ø 130 mm de ABS, con rótula
- C140.4.T:** 4 rociadores ducha anticalcárea ø 130 mm de ABS, con rótula

AUSSTATTUNG

- Säule: Edelstahl Inox Aisi 316, Dicke 2 mm
- Armen: Edelstahl Inox Aisi 316, Dicke 3 mm
- Sockel: Edelstahl Inox Aisi 316, Dicke 8 mm
- Bodenbefestigung mit Gewindestäben, Hutmuttern und Unterlegscheiben, alles aus Edelstahl Inox Aisi 316
- Selbstschließenden Hähnen, mit äußeren Teilen aus Messing verchromt
- C140.2.T:** 2 Selbstreinigende ø 130 mm ABS Kopfbrausen, mit Kugelgelenk
- C140.3.T:** 3 Selbstreinigende ø 130 mm ABS Kopfbrausen, mit Kugelgelenk
- C140.4.T:** 4 Selbstreinigende ø 130 mm ABS Kopfbrausen, mit Kugelgelenk