



IN&OUT



P9

PANNELLO DOCCIA MURALE, CON 2 RUBINETTI D'ARRESTO, DOCCETTA E LAVAPIEDI
 WALL-MOUNTED SHOWER PANEL, WITH 2 STOP TAPS, HANDSHOWER AND FOOTWASH
 COLONNE DOUCHE MURAL, AVEC 2 ROBINETS D'ARRÊT, DOUCHETTE ET RINCE-PIEDS
 PANEL DE DUCHA MURAL, CON 2 GRIFOS, TELEDUCHA Y LAVA PIES
 DUSCHPANEEL, MIT 2 WASSERHÄHNEN, HANDBRAUSE UND FUSSBRAUSE

DOTAZIONE

- Pannello: acciaio inox Aisi 316, spessore 2 mm
- Fissaggio murale mediante tasselli \varnothing 6 mm e viti in acciaio inox Aisi 316
- Rubinetti d'arresto, con parti esterne in acciaio inox Aisi 316
- Flessibile 150 cm e doccetta
- Soffione lavapiedi

EQUIPMENT

- Panel: inox steel Aisi 316, thickness 2 mm
- Wall fixation with \varnothing 6 mm plugs and e screws in inox steel Aisi 316
- Stop taps, with trim parts in inox steel Aisi 316
- Flexible hose 150 cm and handshower
- Footwash head

ÉQUIPEMENT

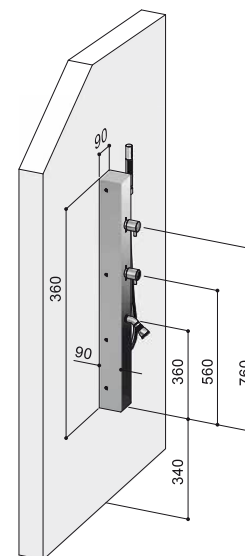
- Panneau: acier inox Aisi 316, épaisseur 2 mm
- Fixation mural par chevilles \varnothing 6 mm et vis en acier inox Aisi 316
- Robinets d'arrêt, avec parties extérieures en acier inox Aisi 316
- Flexible 150 cm et douchette
- Pomme rince-pieds

EQUIPAMIENTO

- Panel: acero inox Aisi 316, espesor 2 mm
- Fijación de pared por medio de clavijas \varnothing 6 mm y tornillos en acero inox Aisi 316
- Grifos, con componentes exteriores de acero inox 316
- Flexo 150 cm y teleducha
- Rociador lavapiés

AUSSTATTUNG

- Duschpaneel: Edelstahl Inox Aisi 316, Dicke 2 mm
- Wandbefestigung mit Dübeln \varnothing 6 mm und Schrauben aus Edelstahl Inox Aisi 316
- Wasserhähne, mit äußeren Teilen aus Edelstahl Inox Aisi 316
- 150 cm Brauseschlauch und Handbrause
- Fußbrause



Alimentazione:
 acqua fredda o premiscelata
Dati Tecnici
 Pressione d'esercizio consigliata: 1 ÷ 5 Bar
 Collegamento alla rete: ½" F

Water supply:
 cold or pre-mixed water
Technical Info
 Recommended flow pressure: 1 ÷ 5 Bar
 Connection to water supply: ½" F

Alimentation:
 eau froide ou pre-mélangée
Info Technique
 Pression de service conseillée: 1 ÷ 5 Bar
 Raccords à l'alimentation: ½" F

Alimentación:
 agua fría o premezclada
Datos Técnicos
 Presión de trabajo aconsejada: 1 ÷ 5 Bar
 Enlace a la red: ½" F

Versorgung:
 kaltes oder vorgemischtes Wasser
Technische Angaben
 Empfohlener Wasserdruck: 1 ÷ 5 Bar
 Anschluss mit Wasserversorgung-Rohr: ½" F



IN&OUT



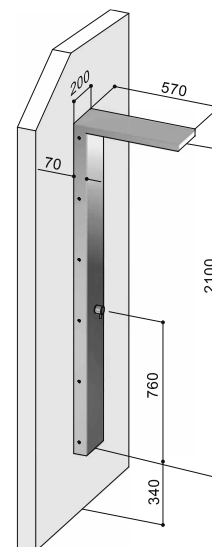
P22

PANNELLO DOCCIA MURALE, CON RUBINETTO D'ARRESTO E SOFFIONE INCASSATO 220X110 MM
 WALL-MOUNTED SHOWER PANEL, WITH STOP TAP AND 220X110 MM CONCEALED SHOWERHEAD
 COLONNE DOUCHE MURAL, AVEC ROBINET D'ARRÊT ET POMME DE DOUCHE INTÉGRÉE 220X110 MM
 PANEL DE DUCHA MURAL, CON GRIFO Y ROCIADOR INTEGRADO 220X110 MM
 DUSCHPANEEL, MIT WASSERHAHN UND INTEGRIERTER 220X110 MM KOPFBRAUSE

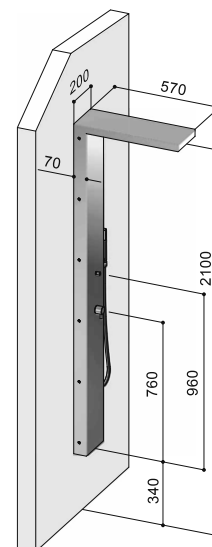


P22.E

PANNELLO DOCCIA MURALE, CON RUBINETTO D'ARRESTO, SOFFIONE INCASSATO 220X110 MM E DOCCETTA
 WALL-MOUNTED SHOWER PANEL, WITH STOP TAP, 220X110 MM CONCEALED SHOWERHEAD AND HANDSHOWER
 COLONNE DOUCHE MURAL, AVEC ROBINET D'ARRÊT, POMME DE DOUCHE INTÉGRÉE 220X110 MM ET DOUCHETTE
 PANEL DE DUCHA MURAL, CON GRIFO, ROCIADOR INTEGRADO 220X110 MM Y TELEDUCHA
 DUSCHPANEEL, MIT WASSERHAHN, INTEGRIERTER 220X110 MM KOPFBRAUSE UND HANDBRAUSE



P22



P22.E

DOTAZIONE

- Pannello: acciaio inox Aisi 316, spessore 2 mm
- Fissaggio murale mediante tasselli ø 6 mm e viti in acciaio inox Aisi 316
- Rubinetti d'arresto, con parti esterne in acciaio inox Aisi 316
- Soffione anticalcare incassato 220x110 mm

P22.E: Flessibile 150 cm e doccetta

EQUIPMENT

- Panel: inox steel Aisi 316, thickness 2 mm
- Wall fixation with ø 6 mm plugs and e screws in inox steel Aisi 316
- Stop tap, with trim parts in inox steel Aisi 316
- Antiscale 220x110 mm concealed showerhead

P22.E: Flexible hose 150 cm and handshower

ÉQUIPEMENT

- Panneau: acier inox Aisi 316, épaisseur 2 mm
- Fixation mural par chevilles ø 6 mm et vis en acier inox Aisi 316
- Robinet d'arrêt, avec parties extérieures en acier inox Aisi 316
- Pomme de douche intégrée anticalcaire 220x110 mm

P22.E: Flexible 150 cm et douchette

EQUIPAMIENTO

- Panel: acero inox Aisi 316, espesor 2 mm
- Fijación de pared por medio de clavijas ø 6 mm y tornillos en acero inox Aisi 316
- Grifo, con componentes exteriores de acero inox Aisi 316
- Rociador ducha anticalcárea integrado 220x110 mm

P22.E: Flexo 150 cm y teleducha

AUSSTATTUNG

- Duschpaneel: Edelstahl Inox Aisi 316, Dicke 2 mm
- Wandbefestigung mit Dübeln ø 6 mm und Schrauben aus Edelstahl Inox Aisi 316
- Wasserhahn, mit äußeren Teilen aus Edelstahl inox Aisi 316
- Selbstreinigende integrierte Kopfbrause 220x110 mm

P22.E: 150 cm Brauseschlauch und Handbrause

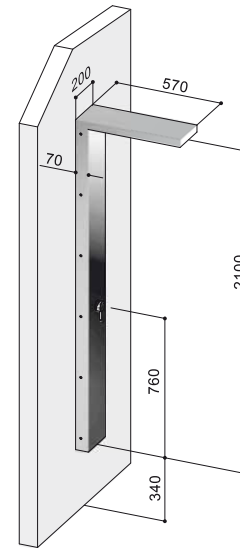
Alimentazione:
 acqua fredda o premiscelata
Dati Tecnici
 Pressione d'esercizio consigliata: 1 ÷ 5 Bar
 Collegamento alla rete: ½" F

Water supply:
 cold or pre-mixed water
Technical Info
 Recommended flow pressure: 1 ÷ 5 Bar
 Connection to water supply: ½" F

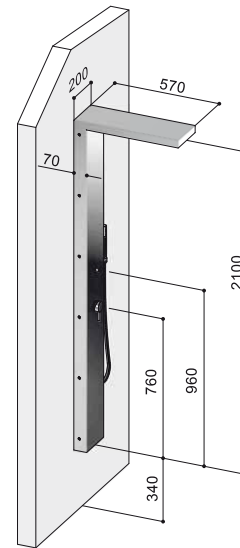
Alimentation:
 eau froide ou pre-mélangée
Info Technique
 Pression de service conseillée: 1 ÷ 5 Bar
 Raccords à l'alimentation: ½" F

Alimentación:
 agua fría o premezclada
Datos Técnicos
 Presión de trabajo aconsejada: 1 ÷ 5 Bar
 Enlace a la red: ½" F

Versorgung:
 kaltes oder vorgemischtes Wasser
Technische Angaben
 Empfohlener Wasserdruck: 1 ÷ 5 Bar
 Anschluss mit Wasserversorgung-Rohr: ½" F



P22.M



P22.ME



P22.M

PANNELLO DOCCIA MURALE, CON MISCELATORE E SOFFIONE INCASSATO 220X110 MM
 WALL-MOUNTED SHOWER PANEL, WITH MIXER AND 220X110 MM CONCEALED SHOWERHEAD
 COLONNE DOUCHE MURAL, AVEC MITIGEUR ET POMME DE DOUCHE INTÉGRÉE 220X110 MM
 PANEL DE DUCHA MURAL, CON MONOMANDO Y ROCIADOR INTEGRADO 220X110 MM
 DUSCHPANEEL, MIT EINHEBELMISCHER UND INTEGRIERTER 220X110 MM KOPFBRAUSE



P22.ME

PANNELLO DOCCIA MURALE, CON MISCELATORE, SOFFIONE 220X110 MM E DOCCETTA
 WALL-MOUNTED SHOWER PANEL, WITH MIXER, 220X110 MM CONCEALED SHOWERHEAD AND HANDSHOWER
 COLONNE DOUCHE MURAL, AVEC MITIGEUR, POMME DE DOUCHE INTÉGRÉE 220X110 MM ET DOUCHETTE
 PANEL DE DUCHA MURAL, CON MONOMANDO, ROCIADOR INTEGRADO 220X110 MM Y TELEDUCHA
 DUSCHPANEEL, MIT EINHEBELMISCHER, INTEGRIERTER 220X110 MM KOPFBRAUSE UND HANDBRAUSE

DOTAZIONE

- Pannello: acciaio inox Aisi 316, spessore 2 mm
- Fissaggio murale mediante tasselli \varnothing 6 mm e viti in acciaio inox Aisi 316
- Miscelatore, con parti esterne in acciaio inox Aisi 316
- Soffione anticalcare incassato 220x110 mm

P22.ME: Flessibile 150 cm e doccetta

EQUIPMENT

- Panel: inox steel Aisi 316, thickness 2 mm
- Wall fixation with \varnothing 6 mm plugs and e screws in inox steel Aisi 316
- Single-lever mixer, with trim parts in inox steel Aisi 316
- Antiscale 220x110 mm concealed showerhead

P22.ME: Flexible hose 150 cm and handshower

ÉQUIPEMENT

- Panneau: acier inox Aisi 316, épaisseur 2 mm
- Fixation mural par chevilles \varnothing 6 mm et vis en acier inox Aisi 316
- Mitigeur, avec parties extérieures en acier inox Aisi 316
- Pomme de douche intégrée anticalcaire 220x110 mm

P22.ME: Flexible 150 cm et douchette

EQUIPAMIENTO

- Panel: acero inox Aisi 316, espesor 2 mm
- Fijación de pared por medio de clavijas \varnothing 6 mm y tornillos en acero inox Aisi 316
- Monomando, con componentes exteriores de acero inox Aisi 316
- Rociador ducha anticalcárea integrado 220x110 mm

P22.ME: Flexo 150 cm y teleducha

AUSSTATTUNG

- Duschpaneel: Edelstahl Inox Aisi 316, Dicke 2 mm
- Wandbefestigung mit Dübeln \varnothing 6 mm und Schrauben aus Edelstahl Inox Aisi 316
- Einhebelmischer, mit äußeren Teilen aus Edelstahl Inox Aisi 316
- Selbstreinigende integrierte Kopfbrause 220x110 mm

P22.ME: 150 cm Braueschlauch und Handbrause

Alimentazione
 acqua calda e fredda

Dati Tecnici

Pressione d'esercizio consigliata: 1 ÷ 5 Bar
 Collegamento alla rete: ½" F

Water supply:
 hot and cold water

Technical Info

Recommended flow pressure: 1 ÷ 5 Bar
 Connection to water supply: ½" F

Alimentation:
 eau chaude et froide

Info Technique

Pression de service conseillée: 1 ÷ 5 Bar
 Raccords à l'alimentation: ½" F

Alimentación:
 agua caliente y fría

Datos Técnicos

Presión de trabajo aconsejada: 1 ÷ 5 Bar
 Enlace a la red: ½" F

Versorgung:
 warmes und kaltes Wasser

Technische Angaben

Empfohlener Wasserdruck: 1 ÷ 5 Bar
 Anschluss mit Wasserversorgung-Rohr: ½" F



PANNELLO DOCCIA MURALE, CON MISCELATORE, DEVIATORE 5 VIE, 6 BODY-JET ORIENTABILI, SOFFIONE INCASSATO 220X110 MM E DOCCETTA
WALL-MOUNTED SHOWER PANEL, WITH MIXER, 5-WAYS DIVERTER, 6 SWIVEL BODY-JETS, 220X110 MM CONCEALED SHOWERHEAD AND HANDSHOWER
COLONNE DOUCHE MURAL, AVEC MITIGEUR, INVERSEUR 5 VOIES, 6 BODY-JET ORIENTABLES, POMME DE DOUCHE INTEGRÉE 220X110 MM ET DOUCHETTE
PANEL DE DUCHA MURAL, CON MONOMANDO, INVERSOR 5 VIAS, 6 DUCHAS LATERALES ORIENTABLES, ROCIADOR INTEGRADO 220X110 MM Y TELEDUCHA
DUSCHPANEEL, MIT EINHEBELMISCHER, 5-WEGE UMSTELLER, 6 SCHWENKBAREN SEITENBRAUSEN, INTEGRIERTER 220X110 MM KOPFBRAUSE UND HANDBRAUSE

DOTAZIONE

- Pannello: acciaio inox Aisi 316, spessore 2 mm
- Fissaggio murale mediante tasselli ø 6 mm e viti in acciaio inox Aisi 316
- Miscelatore, con parti esterne in acciaio inox Aisi 316
- Deviatore ceramico 5 vie, con parti esterne in acciaio inox Aisi 316
- Soffione anticalcare incassato 220x110 mm
- Body-jet idromassaggio orientabili ø 20 mm
- Flessibile 150 cm e doccia

EQUIPMENT

- Panel: inox steel Aisi 316, thickness 2 mm
- Wall fixation with ø 6 mm plugs and e screws in inox steel Aisi 316
- Single-lever mixer, with trim parts in inox steel Aisi 316
- 5-ways ceramic diverter, with trim parts in inox steel Aisi 316
- Antiscale 220x110 mm concealed showerhead
- Swivel hydromassage body-jets ø 20 mm
- Flexible hose 150 cm and handshower

ÉQUIPEMENT

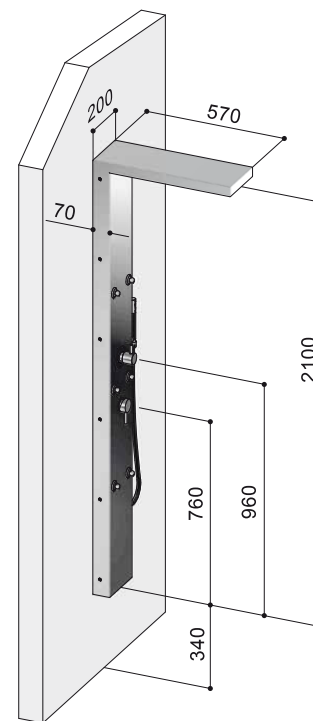
- Panneau: acier inox Aisi 316, épaisseur 2 mm
- Fixation mural par chevilles ø 6 mm et vis en acier inox Aisi 316
- Mitigeur, avec parties extérieures en acier inox Aisi 316
- Inverseur céramique 5-voies, avec parties extérieures en acier inox Aisi 316
- Pomme de douche intégrée anticalcaire 220x110 mm
- Body-jets hydromassage orientables ø 20 mm
- Flexible 150 cm et douchette

EQUIPAMIENTO

- Columna: acero inox Aisi 316, espesor 2 mm
- Fijación de pared por medio de clavijas ø 6 mm y tornillos en acero inox Aisi 316
- Monomando, con componentes exteriores de acero inox Aisi 316
- Inversor cerámico 5 salidas, con componentes exteriores de acero inox Aisi 316
- Rociador ducha anticalcárea integrado 220x110 mm
- Duchas laterales hidromasaje orientables ø 20 mm
- Flexo 150 cm y teleducha

AUSSTATTUNG

- Duschpaneel: Edelstahl Inox Aisi 316, Dicke 2 mm
- Wandbefestigung mit Dübeln ø 6 mm und Schrauben aus Edelstahl Inox Aisi 316
- Einhebelmischer, mit äußeren Teilen aus Edelstahl Inox Aisi 316
- 5-Wege Keramik-Umsteller, mit äußeren Teilen aus Edelstahl Inox Aisi 316
- Selbstreinigende integrierte Kopfbrause 220x110 mm
- Schwenkbare Seitenbrausen-Hydromassage ø 20 mm
- 150 cm Brauseschlauch und Handbrause



Alimentazione
 acqua calda e fredda
Dati Tecnici
 Pressione d'esercizio consigliata: 1 ÷ 5 Bar
 Collegamento alla rete: ½" F

Water supply:
 hot and cold water
Technical Info
 Recommended flow pressure: 1 ÷ 5 Bar
 Connection to water supply: ½" F

Alimentation:
 eau chaude et froide
Info Technique
 Pression de service conseillée: 1 ÷ 5 Bar
 Raccords à l'alimentation: ½" F

Alimentación:
 agua caliente y fría
Datos Técnicos
 Presión de trabajo aconsejada: 1 ÷ 5 Bar
 Enlace a la red: ½" H

Versorgung:
 warmes und kaltes Wasser
Technische Angaben
 Empfohlener Wasserdruck: 1 ÷ 5 Bar
 Anschluss mit Wasserversorgung-Rohr: ½" F



IN&OUT



P22.T

PANNELLO DOCCIA MURALE, CON RUBINETTO TEMPORIZZATO E SOFFIONE INCASSATO 220X110 MM
WALL-MOUNTED SHOWER PANEL, WITH TIME-LIMITED SELF-CLOSING TAP AND 220X110 MM CONCEALED SHOWERHEAD
COLONNE DOUCHE MURAL, AVEC ROBINET TEMPORISÉ ET POMME DE DOUCHE INTÉGRÉE 220X110 MM
PANEL DE DUCHA MURAL, CON GRIFO TEMPORIZADO Y ROCIADOR INTEGRADO 220X110 MM
DUSCHPANEEL, MIT SELBSTSCHLIESSENDEM HAHN UND INTEGRIERTER 220X110 MM KOPFBRAUSE

DOTAZIONE

- Pannello: acciaio inox Aisi 316, spessore 2 mm
- Fissaggio murale mediante tasselli \varnothing 6 mm e viti in acciaio inox Aisi 316
- Rubinetto temporizzato con parti esterne in ottone cromato
- Soffione anticalcare incassato 220x110 mm

EQUIPMENT

- Panel: inox steel Aisi 316, thickness 2 mm
- Wall fixation with \varnothing 6 mm plugs and e screws in inox steel Aisi 316
- Time-limited self-closing tap, with trim parts in chromed brass
- Antiscale 220x110 mm concealed showerhead

ÉQUIPEMENT

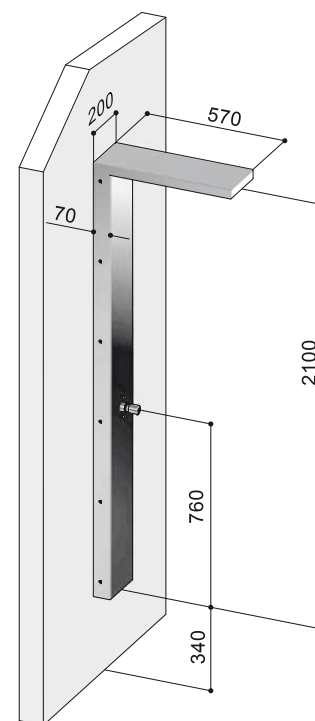
- Panneau: acier inox Aisi 316, épaisseur 2 mm
- Fixation mural par chevilles \varnothing 6 mm et vis en acier inox Aisi 316
- Robinet temporisé, avec parties extérieures en laiton chromé
- Pomme de douche intégrée anticalcaire 220x110 mm

EQUIPAMIENTO

- Panel: acero inox Aisi 316, espesor 2 mm
- Fijación de pared por medio de clavijas \varnothing 6 mm y tornillos en acero inox Aisi 316
- Grifo temporizado, con componentes exteriores de latón cromado
- Rociador ducha anticalcárea integrado 220x110 mm

AUSSTATTUNG

- Duschpaneel: Edelstahl Inox Aisi 316, Dicke 2 mm
- Wandbefestigung mit Dübeln \varnothing 6 mm und Schrauben aus Edelstahl Inox Aisi 316
- Selbstschließender Hahn, mit äußeren Teilen aus Messing verchromt
- Selbstreinigende integrierte Kopfbrause 220x110 mm



Alimentazione:
acqua fredda o pre-miscelata

Dati Tecnici

Pressione d'esercizio consigliata: 1 + 5 Bar
 Collegamento alla rete: 1/2" F
 Il rubinetto temporizzato in dotazione arresta il flusso dell'acqua dopo un intervallo di tempo regolabile (min 6 / max 60 sec).
 Si raccomanda di prevedere un'adeguata filtrazione dell'acqua di alimentazione.

Water supply:
cold or pre-mixed water

Technical Info

Recommended flow pressure: 1 + 5 Bar
 Connection to water supply: 1/2" F
 Water automatically stops after an adjustable number of seconds (min 6 / max 60 sec).
 We recommend to install an adequate water filtration upstream of the self-closing tap

Alimentation:
eau froide ou pre-mélangée

Info Technique

Pression de service conseillée: 1 + 5 Bar
 Raccords à l'alimentation: 1/2" F
 L'eau s'arrête automatiquement après une temporisation réglable (min 6 / max 60 sec).
 Nous recommandons de prévoir une efficace filtration de l'eau en amont du robinet temporisé.

Alimentación:
agua fría o premezclada

Datos Técnicos

Presión de trabajo aconsejada: 1 + 5 Bar
 Enlace a la red: 1/2" H
 El grifo temporizado corta la salida de agua después del tiempo que se establezca (min 6 / max 60 sec).
 Se recomienda instalar un filtro de agua con cartucho antes de la columna.

Versorgung:
kaltes oder vorgemischtes Wasser

Technische Angaben

Empfohlener Wasserdruck: 1 + 5 Bar /
 Anschluß mit Wasserversorgung-Rohr: 1/2" F
 Der Wasserfluß stoppt automatisch nach Erreichen der eingestellten Fließzeit (min 6 / max 60 sec).
 Es wird empfohlen, eine ausreichende Filtrierung der Wasserversorgung bereitzustellen.



COLONNA DOCCIA, CON MISCELATORE, 2 SOFFIONI INCASSATI 110X220 MM, ASTA SALISCENDI E DOCCETTA
 SHOWER COLUMN, WITH MIXER, 2 CONCEALED SHOWERHEADS 110X220 MM, SLIDING RAIL AND HANDSHOWER
 COLONNE DOUCHE, AVEC MITIGEUR, 2 POMMES DE DOUCHE INTÉGRÉES 110X220 MM, BARRE COULISSANTE ET DOUCHETTE
 COLUMNA DE DUCHA, CON MONOMANDO, 2 ROCIADORES INTEGRADOS 110X220 MM, BARRA DESLIZANTE Y TELEDUCHA
 DUSCHSÄULE, MIT EINHEBELMISCHER, 2 INTEGRIERTER 110X220 MM KOPFBRAUSEN BRAUSESTANGE UND HANDBRAUSE

DOTAZIONE

- Pannello: acciaio inox Aisi 316, spessore 2 mm
- Base: acciaio inox Aisi 316, spessore 5 mm
- Fissaggio a pavimento mediante barre filettate, dadi ciechi e rondelle, tutto in acciaio inox Aisi 316
- Miscelatore, con parti esterne in ottone cromato
- Soffioni anticalcare incassati 110x220 mm
- Asta saliscendi, con flessibile 150 cm, e doccetta

EQUIPMENT

- Panel: inox steel Aisi 316, thickness 2 mm
- Base flange: inox steel Aisi 316, thickness 5 mm
- Floor fixation with threaded bars, nuts and washers, all in inox steel Aisi 316
- Single-lever mixer, with trim parts in chromed brass
- Antiscale 110x220 mm concealed showerheads
- Sliding rail, with flexible hose 150 cm and handshower

ÉQUIPEMENT

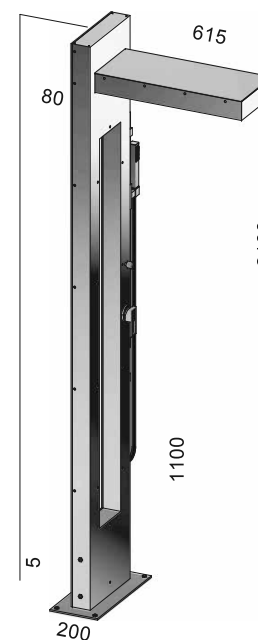
- Colonne: acier inox Aisi 316, épaisseur 2 mm
- Embase: acier inox Aisi 316, épaisseur 5 mm
- Fixation au sol par goujons filetés, écrous et rondelles, tout en acier inox Aisi 316
- Mitigeur, avec parties extérieures en laiton chromé
- Pommes de douche intégrées anticalcaire 110x220 mm
- Barre coulissante, avec flexible 150 cm et douchette

EQUIPAMIENTO

- Columna: acero inox Aisi 316, espesor 2 mm
- Base: acero inox Aisi 316, espesor 5 mm
- Fijación al suelo por medio de varillas, tuercas tapas y arandelas, todo en acero inox Aisi 316
- Monomando, con componentes exteriores de latón cromado
- Rociadores ducha anticalcárea integrados 110x220 mm
- Barra de ducha, con flexo 150 cm y teleducha

AUSSTATTUNG

- Säule: Edelstahl Inox Aisi 316, Dicke 2 mm
- Sockel: Edelstahl Inox Aisi 316, Dicke 5 mm
- Bodenbefestigung mit Gewindestäben, Hutmuttern und Unterlegscheiben, alles aus Edelstahl Inox Aisi 316
- Einhebelmischer, mit äußeren Teilen aus Messing verchromt
- Selbstreinigende integrierte 110x220 mm Kopfbrausen
- Brausestange, mit 150 cm Brauseschlauch und Handbrause



Alimentazione
 acqua calda e fredda
Dati Tecnici
 Pressione d'esercizio consigliata: 1 ÷ 5 Bar
 Collegamento alla rete: ½" F

Water supply:
 hot and cold water
Technical Info
 Recommended flow pressure: 1 ÷ 5 Bar
 Connection to water supply: ½" F

Alimentation:
 eau chaude et froide
Info Technique
 Pression de service conseillée: 1 ÷ 5 Bar
 Raccords à l'alimentation: ½" F

Alimentación:
 agua caliente y fría
Datos Técnicos
 Presión de trabajo aconsejada: 1 ÷ 5 Bar
 Enlace a la red: ½" H

Versorgung:
 warmes und kaltes Wasser
Technische Angaben
 Empfohlener Wasserdruck: 1 ÷ 5 Bar
 Anschluss mit Wasserversorgung-Rohr: ½" F