



LARES



PQ80.2

**DOCCIA A PONTE CON 3 RUBINETTI D'ARRESTO, 2 SOFFIONI 200X200 MM E DOCCETTA**  
 SHOWER BRIDGE WITH 3 STOP TAPS, 2 SHOWERHEADS 200X200 MM AND HANDSHOWER  
 PORTIQUE DOUCHE AVEC 3 RUBINETS D'ARRÊT, 2 POMMES DE DOUCHE 200X200 MM ET DOUCHETTE  
 TÚNEL DUCHA CON 3 GRIFOS, 2 ROCIADORES 200X200 MM Y TELEDUCHA  
 BRÜCKEN-DUSCHSÄULE, MIT 3 WASSERHÄHNEN, 2 KOPFBRAUSEN 200X200 MM UND HANDBRAUSE

**DOTAZIONE**

- Ponte: acciaio inox Aisi 316, spessore 2 mm
- Basi: acciaio inox Aisi 316, spessore 5 mm
- Fissaggio a pavimento mediante barre filettate, dadi ciechi e rondelle, tutto in acciaio inox Aisi 316
- Rubinetti di arresto, con parti esterne in ottone cromato
- Soffioni anticalcare 200x200 mm in acciaio inox Aisi 316, con snodo
- Flessibile 150 cm e doccetta

**EQUIPMENT**

- Bridge: inox steel Aisi 316, thickness 2 mm
- Base flanges: inox steel Aisi 316, thickness 5 mm
- Floor fixation with threaded bars, nuts and washers, all in inox steel Aisi 316
- Stop taps, with trim parts in chromed brass
- Antiscale 200x200 mm showerheads in inox steel Aisi 316, with ball joint
- Flexible hose 150 cm and handshower

**ÉQUIPEMENT**

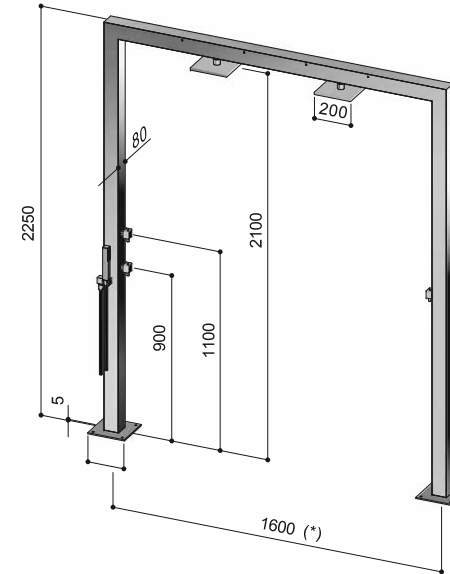
- Portique: acier inox Aisi 316, épaisseur 2 mm
- Embases: acier inox Aisi 316, épaisseur 5 mm
- Fixation au sol par goujons filetés, écrous et rondelles, tout en acier inox Aisi 316
- Robinets d'arrêt, avec parties extérieures en laiton chromé
- Pommes de douche anticalcaire 200x200 mm en acier inox Aisi 316, avec rotule
- Flexible 150 cm et douchette

**EQUIPAMIENTO**

- Túnel: acero inox Aisi 316, espesor 2 mm
- Bases: acero inox Aisi 316, espesor 5 mm
- Fijación al suelo por medio de varillas, tuercas tapas y arandelas, todo en acero inox Aisi 316
- Grifos, con componentes exteriores de latón cromado
- Rociadores ducha anticalcárea 200x200 mm de acero inox Aisi 316, con rótula
- Flexo 150 cm y teleducha

**AUSSTATTUNG**

- Brücke: Edelstahl Inox Aisi 316, Dicke 2 mm
- Sockel: Edelstahl Inox Aisi 316, Dicke 5 mm
- Bodenbefestigung mit Gewindestäben, Hutmuttern und Unterlegscheiben, alles aus Edelstahl Inox Aisi 316
- Wasserhähnen, mit äußeren Teilen aus Messing verchromt
- Selbstreinigende 200x200 mm Kopfbrausen aus Edelstahl inox Aisi 316, mit Kugelgelenk
- 150 cm Brauseschlauch und Handbrause



\* min 1400 - max 2000 mm  
 Interasse su richiesta  
 Center distance on request  
 Entraxe sur requête  
 Distancia a pedido  
 Achsabstand auf Anfrage

**Alimentazione:**  
 acqua fredda o premiscelata  
**Dati Tecnici**  
 Pressione d'esercizio consigliata: 1 ÷ 5 Bar  
 Collegamento alla rete: ½" F

**Water supply:**  
 cold or pre-mixed water  
**Technical Info**  
 Recommended flow pressure: 1 ÷ 5 Bar  
 Connection to water supply: ½" F

**Alimentation:**  
 eau froide ou pre-mélangée  
**Info Technique**  
 Pression de service conseillée: 1 ÷ 5 Bar  
 Raccord à l'alimentation: ½" F

**Alimentación:**  
 agua fría o premezclada  
**Datos Técnicos**  
 Presión de trabajo aconsejada: 1 ÷ 5 Bar  
 Enlace a la red: ½" H

**Versorgung:**  
 kaltes oder vorgemischtes Wasser  
**Technische Angaben**  
 Empfohlener Wasserdruck: 1 ÷ 5 Bar  
 Anschluß mit Wasserversorgung-Rohr: ½" F