



DOCCIA A PONTE CON 2 RUBINETTI D'ARRESTO, SOFFIONE 200X200 MM E DOCCETTA
 SHOWER BRIDGE WITH 2 STOP TAPS, 200X200 MM SHOWERHEAD AND HANDSHOWER
 PORTIQUE DOUCHE AVEC 2 ROBINETS D'ARRÊT, POMME DE DOUCHE 200X200 MM ET DOUCHETTE
 TÛNEL DUCHA CON 2 GRIFOS, ROCIADOR 200X200 MM Y TELEDUCHA
 BRÜCKEN-DUSCHSÄULE MIT 2 WASSERHÄHNEN, KOPFBRAUSE 200X200 MM UND HANDBRAUSE

DOTAZIONE

- Ponte: acciaio inox Aisi 316, spessore 2 mm
- Basi: acciaio inox Aisi 316, spessore 5 mm
- Fissaggio a pavimento mediante barre filettate, dadi ciechi e rondelle, tutto in acciaio inox Aisi 316
- Rubinetti di arresto, con parti esterne in ottone cromato
- Soffione anticalcare 200x200 mm in acciaio inox Aisi 316, con snodo
- Flessibile 150 cm e doccetta

EQUIPMENT

- Bridge: inox steel Aisi 316, thickness 2 mm
- Base flanges: inox steel Aisi 316, thickness 5 mm
- Floor fixation with threaded bars, nuts and washers, all in inox steel Aisi 316
- Stop taps, with trim parts in chromed brass
- Antiscale 200x200 mm showerhead in inox steel Aisi 316, with ball joint
- Flexible hose 150 cm and handshower

ÉQUIPEMENT

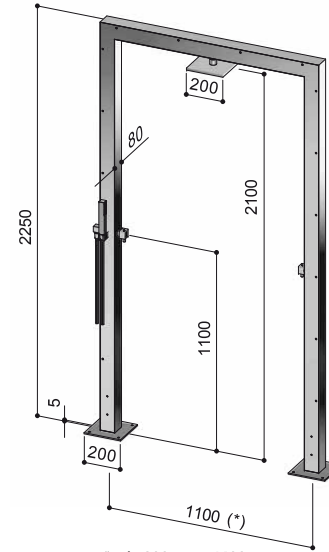
- Portique: acier inox Aisi 316, épaisseur 2 mm
- Embases: acier inox Aisi 316, épaisseur 5 mm
- Fixation au sol par goujons filetés, écrous et rondelles, tout en acier inox Aisi 316
- Robinets d'arrêt, avec parties extérieures en laiton chromé
- Pomme de douche anticalcaire 200x200 mm en acier inox Aisi 316, avec rotule
- Flexible 150 cm et douchette

EQUIPAMIENTO

- Túnel: acero inox Aisi 316, espesor 2 mm
- Bases: acero inox Aisi 316, espesor 5 mm
- Fijación al suelo por medio de varillas, tuercas tapas y arandelas, todo en acero inox Aisi 316
- Grifos, con componentes exteriores de latón cromado
- Rociador ducha anticalcárea 200x200 mm de acero inox Aisi 316, con rótula
- Flexo 150 cm y teleducha

AUSSTATTUNG

- Brücke: Edelstahl Inox Aisi 316, Dicke 2 mm
- Sockel: Edelstahl Inox Aisi 316, Dicke 5 mm
- Bodenbefestigung mit Gewindestäben, Hutmuttern und Unterlegscheiben, alles aus Edelstahl Inox Aisi 316
- Wasserhähnen, mit äußeren Teilen aus Messing verchromt
- Selbstreinigende 200x200 mm Kopfbrause aus Edelstahl inox Aisi 316, mit Kugelgelenk
- 150 cm Brauseschlauch und Handbrause



* min 800 - max 1400 mm
 Interasse su richiesta
 Center distance on request
 Entraxe sur requête
 Distancia a pedido
 Achsabstand auf Anfrage

Alimentazione:
 acqua fredda o premiscelata
Dati Tecnici
 Pressione d'esercizio consigliata: 1 ÷ 5 Bar
 Collegamento alla rete: ½" F

Water supply:
 cold or pre-mixed water
Technical Info
 Recommended flow pressure: 1 ÷ 5 Bar
 Connection to water supply: ½" F

Alimentation:
 eau froide ou pre-mélangée
Info Technique
 Pression de service conseillée: 1 ÷ 5 Bar
 Raccords à l'alimentation: ½" F

Alimentación:
 agua fría o premezclada
Datos Técnicos
 Presión de trabajo aconsejada: 1 ÷ 5 Bar
 Enlace a la red: ½" H

Versorgung:
 kaltes oder vorgemischtes Wasser
Technische Angaben
 Empfohlener Wasserdruck: 1 ÷ 5 Bar
 Anschluss mit Wasserversorgung-Rohr: ½" F