



D50.M

**COLONNA DOCCIA DA ESTERNO, CON MISCELATORE E SOFFIONE 200 MM**

OUTDOOR SHOWER COLUMN, WITH MIXER AND 200 MM SHOWERHEAD

COLONNE DOUCHE D'EXTÉRIEUR, AVEC MITIGEUR ET POMME DE DOUCHE 200 MM

COLUMNA DE DUCHA PARA EXTERIOR, CON MONOMANDO Y ROCIADOR 200 MM

DUSCHSÄULE FÜR DEN AUSSENBEREICH, MIT EINHEBELMISCHER UND 200 MM KOPFBRÄUSE



D50.ME

**COLONNA DOCCIA DA ESTERNO, CON MISCELATORE, SOFFIONE 200 MM E DOCCETTA**

OUTDOOR SHOWER COLUMN, WITH MIXER, 200 MM SHOWERHEAD AND HANDSHOWER

COLONNE DOUCHE D'EXTÉRIEUR, AVEC MITIGEUR, POMME DE DOUCHE 200 MM ET DOUCHETTE

COLUMNA DE DUCHA PARA EXTERIOR, CON MONOMANDO, ROCIADOR 200 MM Y TELEDUCHA

DUSCHSÄULE FÜR DEN AUSSENBEREICH, MIT EINHEBELMISCHER, 200 MM KOPFBRÄUSE UND HANDBRÄUSE

#### DOTAZIONE

- Corpo: acciaio inox Aisi 316, spessore 3 mm
- Base: acciaio inox Aisi 316, spessore 8 mm
- Fissaggio a pavimento mediante barre filettate, dadi ciechi e rondelle, tutto in acciaio inox Aisi 316
- Miscelatore, con parti esterne in acciaio inox Aisi 316
- Soffione anticalcare ø 200 mm in acciaio inox Aisi 316, con snodo

**D50.ME:** Flessibile 150 cm e doccetta

#### EQUIPMENT

- Column: inox steel Aisi 316, thickness 3 mm
- Base flange: inox steel Aisi 316, thickness 8 mm
- Floor fixation with threaded bars, nuts and washers, all in inox steel Aisi 316
- Single-lever mixer, with trim parts in inox steel Aisi 316
- Anticalc ø 200 mm showerhead in inox steel Aisi 316, with ball joint

**D50.ME:** Flexible hose 150 cm and handshower

#### ÉQUIPEMENT

- Colonne: acier inox Aisi 316, épaisseur 3 mm
- Embase: acier inox Aisi 316, épaisseur 8 mm
- Fixation au sol par goujons filetés, écrous et rondelles, tout en acier inox Aisi 316
- Mitigeur, avec parties extérieures en acier inox Aisi 316
- Pomme de douche anticalcaire ø 200 mm en acier inox Aisi 316, avec rotule

**D50.ME:** Flexible 150 cm et douchette (code D02 M)

#### EQUIPAMIENTO

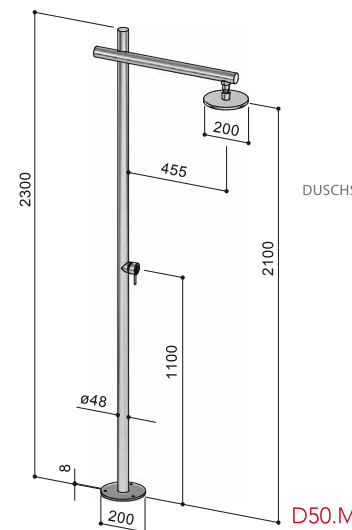
- Columna: acero inox Aisi 316, espesor 3 mm
- Base: acero inox Aisi 316, espesor 8 mm
- Fijación al suelo por medio de varillas, tuercas tapas y arandelas, todo en acero inox Aisi 316
- Monomando, con componentes exteriores de acero inox Aisi 316
- Rociador ducha anticalcárea ø 200 mm de acero inox Aisi 316, con rótula

**D50.ME:** Flexo 150 cm y teleducha

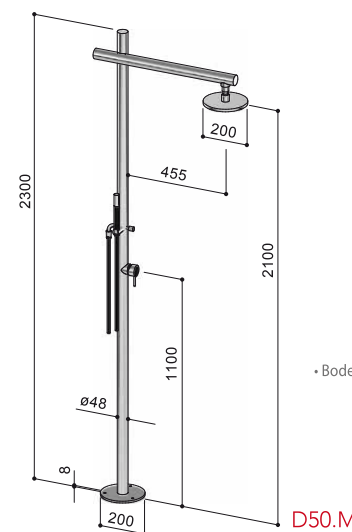
#### AUSSTATTUNG

- Säule: Edelstahl Inox Aisi 316, Dicke 3 mm
- Sockel: Edelstahl Inox Aisi 316, Dicke 8 mm
- Bodenbefestigung mit Gewindestäben, Hutmuttern und Unterlegscheiben, alles aus Edelstahl Inox Aisi 316
- Einhebelmischer, mit äußeren Teilen aus Edelstahl Inox Aisi 316
- Selbstreinigende ø 200 mm Kopfbräuse aus Edelstahl inox Aisi 316, mit Kugelgelenk

**D50.ME:** 150 cm Brauseschlauch und Handbräuse



D50.M



D50.ME

Alimentazione  
acqua calda e fredda

#### Dati Tecnici

Pressione d'esercizio consigliata: 1 ÷ 5 Bar  
Alimentazione standard a pavimento  
Collegamento alla rete: ½" F

Water supply:  
hot and cold water

#### Technical Info

Recommended flow pressure: 1 ÷ 5 Bar  
Standard water supply from floor  
Connection to water supply: ½" F

Alimentation:  
eau chaude et froide

#### Info Technique

Pression de service conseillée: 1 ÷ 5 Bar  
Alimentation standard au sol  
Raccords à l'alimentation: ½" F

Alimentación:  
agua caliente y fría

#### Datos Técnicos

Presión de trabajo aconsejada: 1 ÷ 5 Bar  
Alimentación de suelo standard  
Enlace a la red: ½" H

Versorgung:  
warmes und kaltes Wasser

#### Technische Angaben

Empfohlener Wasserdruck: 1 ÷ 5 Bar  
Standard Boden-Wasserversorgung  
Anschluß mit Wasserversorgung-Rohr: ½" F