



ORIGO ALL STEEL



C50AS

COLONNA DOCCIA DA ESTERNO, CON RUBINETTO D'ARRESTO E SOFFIONE 200 MM
 OUTDOOR SHOWER COLUMN, WITH STOP TAP AND 200 MM SHOWERHEAD
 COLONNE DOUCHE D'EXTÉRIEUR, AVEC ROBINET D'ARRÊT ET POMME DE DOUCHE 200 MM
 COLUMNA DE DUCHA PARA EXTERIOR, CON GRIFO Y ROCIADOR 200 MM
 DUSCHSÄULE FÜR DEN AUSSENBEREICH, MIT WASSERHAHN UND 200 MM KOPFBRAUSE



C50AS.E

COLONNA DOCCIA DA ESTERNO, CON RUBINETTO D'ARRESTO, SOFFIONE 200 MM E DOCCETTA
 OUTDOOR SHOWER COLUMN, WITH STOP TAP, 200 MM SHOWERHEAD AND HANDSHOWER
 COLONNE DOUCHE D'EXTÉRIEUR, AVEC ROBINET D'ARRÊT, POMME DE DOUCHE 200 MM ET DOUCHETTE
 COLUMNA DE DUCHA PARA EXTERIOR, CON GRIFO, ROCIADOR 200 MM Y TELEDUCHA
 DUSCHSÄULE FÜR DEN AUSSENBEREICH, MIT WASSERHAHN, 200 MM KOPFBRAUSE UND HANDBRAUSE

DOTAZIONE

- Corpo: acciaio inox Aisi 316, spessore 3 mm
- Base: acciaio inox Aisi 316, spessore 8 mm
- Fissaggio a pavimento mediante barre filettate, dadi ciechi e rondelle, tutto in acciaio inox Aisi 316
 - Rubinetto di arresto, con parti esterne in acciaio inox Aisi 316
 - Soffione anticalcare ø 200 mm in acciaio inox Aisi 316, con snodo

C50AS.E: Flessibile 150 cm e doccetta

EQUIPMENT

- Column: inox steel Aisi 316, thickness 3 mm
- Base flange: inox steel Aisi 316, thickness 8 mm
- Floor fixation with threaded bars, nuts and washers, all in inox steel Aisi 316
- Stop tap, with trim parts in inox steel Aisi 316
- Anticalcare ø 200 mm showerhead in inox steel Aisi 316, with ball joint

C50AS.E: Flexible hose 150 cm and handshower

ÉQUIPEMENT

- Colonne: acier inox Aisi 316, épaisseur 3 mm
- Embase: acier inox Aisi 316, épaisseur 8 mm
- Fixation au sol par goujons filetés, écrous et rondelles, tout en acier inox Aisi 316
 - Robinet d'arrêt, avec parties extérieures en acier inox Aisi 316
 - Pomme de douche anticalcaire ø 200 mm en acier inox Aisi 316, avec rotule

C50AS.E: Flexible 150 cm et douchette

EQUIPAMIENTO

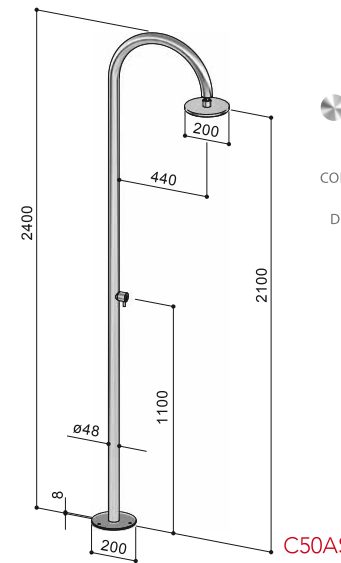
- Columna: acero inox Aisi 316, espesor 3 mm
- Base: acero inox Aisi 316, espesor 8 mm
- Fijación al suelo por medio de varillas, tuercas tapas y arandelas, todo en acero inox Aisi 316
 - Grifo, con componentes exteriores de acero inox Aisi 316
 - Rociador ducha anticalcárea ø 200 mm de acero inox Aisi 316, con rótula

C50AS.E: Flexo 150 cm y teleducha

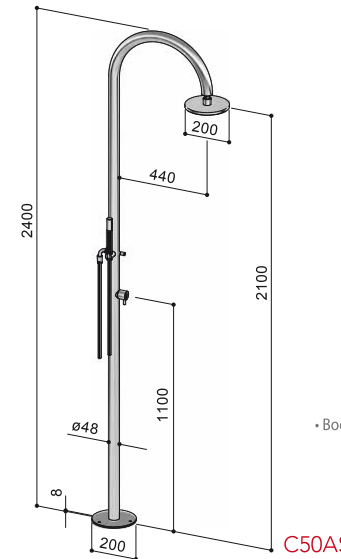
AUSSTATTUNG

- Säule: Edelstahl Inox Aisi 316, Dicke 3 mm
- Sockel: Edelstahl Inox Aisi 316, Dicke 8 mm
- Bodenbefestigung mit Gewindestäben, Nutmuttern und Unterlegscheiben, alles aus Edelstahl Inox Aisi 316
 - Wasserhahn, mit äußeren Teilen aus Edelstahl inox Aisi 316
 - Selbstreinigende ø 200 mm Kopfbrause aus Edelstahl inox Aisi 316, mit Kugelgelenk

C50AS.E: 150 cm Brauseschlauch und Handbrause



C50AS



C50AS.E

Alimentazione:
 acqua fredda o premiscelata
Dati Tecnici
 Pressione d'esercizio consigliata: 1 ÷ 5 Bar
 Alimentazione standard a pavimento
 Collegamento alla rete: ½" F

Water supply:
 cold or pre-mixed water
Technical Info
 Recommended flow pressure: 1 ÷ 5 Bar
 Standard water supply from floor
 Connection to water supply: ½" F

Alimentation:
 eau froide ou pre-mélangée
Info Technique
 Pression de service conseillée: 1 ÷ 5 Bar
 Alimentation standard au sol
 Raccords à l'alimentation: ½" F

Alimentación:
 agua fría o premezclada
Datos Técnicos
 Presión de trabajo aconsejada: 1 ÷ 5 Bar
 Alimentación de suelo standard
 Enlace a la red: ½" H

Versorgung:
 kaltes oder vorgemischtes Wasser
Technische Angaben
 Empfohlener Wasserdruck: 1 ÷ 5 Bar
 Standard Boden-Wasserversorgung
 Anschluss mit Wasserversorgung-Rohr: ½" F



ORIGO ALL STEEL



C50AS.M

COLONNA DOCCIA DA ESTERNO, CON MISCELATORE E SOFFIONE 200 MM

OUTDOOR SHOWER COLUMN, WITH MIXER AND 200 MM SHOWERHEAD

COLONNE DOUCHE D'EXTÉRIEUR, AVEC MITIGEUR ET POMME DE DOUCHE 200 MM

COLUMNA DE DUCHA PARA EXTERIOR, CON MONOMANDO Y ROCIADOR 200 MM

DUSCHSÄULE FÜR DEN AUSSENBEREICH, MIT EINHEBELMISCHER UND 200 MM KOPFBRAUSE



C50AS.ME

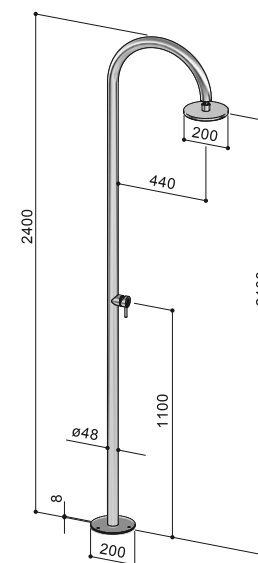
COLONNA DOCCIA DA ESTERNO, CON MISCELATORE, SOFFIONE 200 MM E DOCCETTA

OUTDOOR SHOWER COLUMN, WITH MIXER, 200 MM SHOWERHEAD AND HANDSHOWER

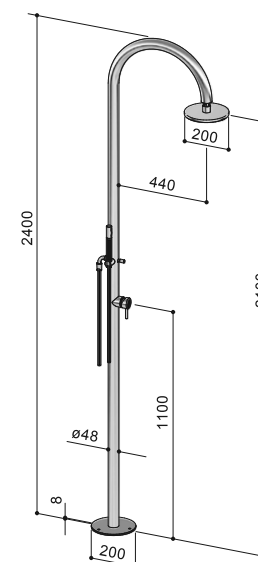
COLONNE DOUCHE D'EXTÉRIEUR, AVEC MITIGEUR, POMME DE DOUCHE 200 MM ET DOUCHETTE

COLUMNA DE DUCHA PARA EXTERIOR, CON MONOMANDO, ROCIADOR 200 MM Y TELEDUCHA

DUSCHSÄULE FÜR DEN AUSSENBEREICH, MIT EINHEBELMISCHER, 200 MM KOPFBRAUSE UND HANDBRAUSE



C50AS.M



C50AS.ME

DOTAZIONE

- Corpo: acciaio inox Aisi 316, spessore 3 mm
- Base: acciaio inox Aisi 316, spessore 8 mm
- Fissaggio a pavimento mediante barre filettate, dadi ciechi e rondelle, tutto in acciaio inox Aisi 316
- Miscelatore, con parti esterne in acciaio inox Aisi 316
- Soffione anticalcare ø 200 mm in acciaio inox Aisi 316, con snodo

C50AS.ME: Flessibile 150 cm e doccia

EQUIPMENT

- Column: inox steel Aisi 316, thickness 3 mm
- Base flange: inox steel Aisi 316, thickness 8 mm
- Floor fixation with threaded bars, nuts and washers, all in inox steel Aisi 316
- Single-lever mixer, with trim parts in inox steel Aisi 316
- Anticalc ø 200 mm showerhead in inox steel Aisi 316, with ball joint

C50AS.ME: Flexible hose 150 cm and handshower

EQUIPEMENT

- Colonne: acier inox Aisi 316, épaisseur 3 mm
- Embase: acier inox Aisi 316, épaisseur 8 mm
- Fixation au sol par goujons filetés, écrous et rondelles, tout en acier inox Aisi 316
- Mitigeur, avec parties extérieures en acier inox Aisi 316
- Pomme de douche anticalcaire ø 200 mm en acier inox Aisi 316, avec rotule

C50AS.ME: Flexible 150 cm et douchette

EQUIPAMIENTO

- Columna: acero inox Aisi 316, espesor 3 mm
- Base: acero inox Aisi 316, espesor 8 mm
- Fijación al suelo por medio de varillas, tuercas tapas y arandelas, todo en acero inox Aisi 316
- Monomando, con componentes exteriores de acero inox Aisi 316
- Rociador ducha anticalcárea ø 200 mm de acero inox Aisi 316, con rótula

C50AS.ME: Flexo 150 cm y teleducha

AUSSTATTUNG

- Säule: Edelstahl Inox Aisi 316, Dicke 3 mm
- Socket: Edelstahl Inox Aisi 316, Dicke 8 mm
- Bodenbefestigung mit Gewindestäben, Hutmuttern und Unterlegscheiben, alles aus Edelstahl Inox Aisi 316
- Einhebelmischer, mit äußeren Teilen aus Edelstahl Inox Aisi 316
- Selbstreinigende ø 200 mm Kopfbrause aus Edelstahl inox Aisi 316, mit Kugelgelenk

C50AS.ME: 150 cm Brauseschlauch und Handbrause

Alimentazione
acqua calda e fredda

Dati Tecnici

Pressione d'esercizio consigliata: 1 ÷ 5 Bar
Alimentazione standard a pavimento
Collegamento alla rete: ½" F

Water supply:
hot and cold water

Technical Info

Recommended flow pressure: 1 ÷ 5 Bar
Standard water supply from floor
Connection to water supply: ½" F

Alimentation:
eau chaude et froide

Info Technique

Pression de service conseillée: 1 ÷ 5 Bar
Alimentation standard au sol
Raccords à l'alimentation: ½" F

Alimentación:
agua caliente y fría

Datos Técnicos

Presión de trabajo aconsejada: 1 ÷ 5 Bar
Alimentación de suelo standard
Enlace a la red: ½" F

Versorgung:
warmes und kaltes Wasser

Technische Angaben

Empfohlener Wasserdruck: 1 ÷ 5 Bar
Standard Boden-Wasserversorgung
Anschluß mit Wasserversorgung-Rohr: ½" F