



## ORIGO RAME



C50R

**COLONNA DOCCIA IN RAME DA ESTERNO, CON RUBINETTO D'ARRESTO E SOFFIONE 210 MM**  
 OUTDOOR SHOWER COLUMN IN COPPER, WITH STOP TAP AND 210 MM SHOWERHEAD  
 COLONNE DOUCHE D'EXTÉRIEUR EN CUIVRE, AVEC ROBINET D'ARRÊT ET POMME DE DOUCHE 210 MM  
 COLUMNA DE DUCHA EN COBRE PARA EXTERIOR, CON GRIFO Y ROCIADOR 210 MM  
 DUSCHSÄULE AUS KUPFER FÜR DEN AUSSENBEREICH, MIT WASSERHAHN UND 210 MM KOPFBRAUSE



C50R.E

**COLONNA DOCCIA IN RAME DA ESTERNO, CON RUBINETTO D'ARRESTO, SOFFIONE 210 MM E DOCCETTA**  
 OUTDOOR SHOWER COLUMN IN COPPER, WITH STOP TAP, 210 MM SHOWERHEAD AND HANDSHOWER  
 COLONNE DOUCHE D'EXTÉRIEUR EN CUIVRE, AVEC ROBINET D'ARRÊT, POMME DE DOUCHE 210 MM ET DOUCHETTE  
 COLUMNA DE DUCHA EN COBRE PARA EXTERIOR, CON GRIFO, ROCIADOR 210 MM Y TELEDUCHA  
 DUSCHSÄULE AUS KUPFER FÜR DEN AUSSENBEREICH, MIT WASSERHAHN, 210 MM KOPFBRAUSE UND HANDBRAUSE

## DOTAZIONE

- Corpo: rame antico, spessore 1,5 mm
- Base: acciaio inox Aisi 316, spessore 5 mm
- Fissaggio a baionetta a pavimento mediante barre filettate, dadi ciechi e rondelle, tutto in acciaio inox Aisi 316
- Rubinetto, con parti esterne in ottone naturale
- Soffione anticalcare ø 210 mm in ottone naturale, con snodo

C50R.E: Flessibile 150 cm e doccetta

## EQUIPMENT

- Column: antique copper, thickness 1,5 mm
- Base flange: inox steel Aisi 316, thickness 5 mm
- Floor bayonet fixing with threaded bars, nuts and washers, all in inox steel Aisi 316
- Stop tap, with trim parts in polished brass
- Anticalcare ø 210 mm showerhead, in polished brass, with ball joint

C50R.E: Flexible hose 150 cm and handshower

## ÉQUIPEMENT

- Colonne: vieux cuivre, épaisseur 1,5 mm
- Embase: acier inox Aisi 316, épaisseur 5 mm
- Fixation à baïonnette au sol par goujons filetés, écrous et rondelles, tout en acier inox Aisi 316
- Robinet d'arrêt, avec parties extérieures en laiton poli
- Pomme de douche anticalcaire ø 210 mm, en laiton poli, avec rotule

C50R.E: Flexible 150 cm et douchette

## EQUIPAMIENTO

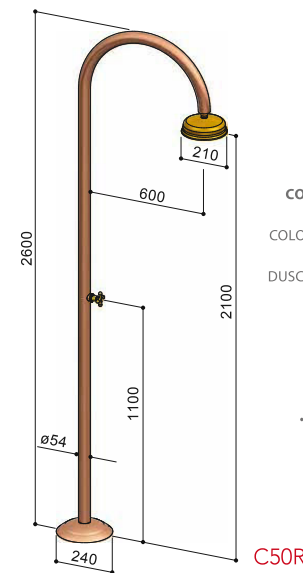
- Columna: cobre efecto antiguo, espesor 1,5 mm
- Base: acero inox Aisi 316, espesor 5 mm
- Fijación en bayoneta al suelo por medio de varillas, tuercas tapas y arandelas, todo en acero inox Aisi 316
- Grifo, con componentes exteriores de latón pulido
- Rociador ducha anticalcárea ø 210 mm, de latón pulido, con rótula

C50R.E: Flexo 150 cm y teleducha

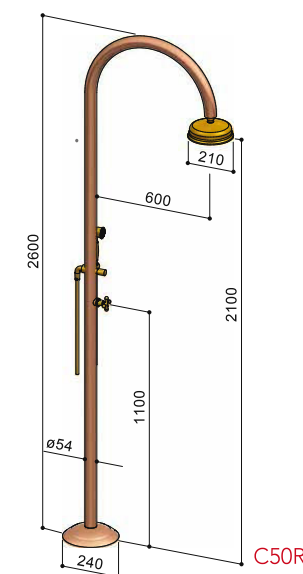
## AUSSTATTUNG

- Säule: Antik-Kupfer, Dicke 1,5 mm
- Sockel: Edelstahl Inox Aisi 316, Dicke 5 mm
- Bajonettverschluss-Bodenbefestigung mit Gewindestäben, Hutmuttern und Unterlegscheiben, alles aus Edelstahl Inox Aisi 316
- Wasserhahn, mit äußeren Teilen aus Messing poliert
- Selbstreinigende ø 210 mm Kopfbrause, aus Messing poliert, mit Kugelgelenk

C50R.E: 150 cm Brauseschlauch und Handbrause



C50R



C50R.E

**Alimentazione:**  
 acqua fredda o premiscelata  
**Dati Tecnici**  
 Pressione d'esercizio consigliata: 1 ÷ 5 Bar  
 Alimentazione standard a pavimento  
 Collegamento alla rete: ½" F

**Water supply:**  
 cold or pre-mixed water  
**Technical Info**  
 Recommended flow pressure: 1 ÷ 5 Bar  
 Standard water supply from floor  
 Connection to water supply: ½" F

**Alimentation:**  
 eau froide ou pre-mélangée  
**Info Technique**  
 Pression de service conseillée: 1 ÷ 5 Bar  
 Alimentation de suelo standard  
 Raccords à l'alimentation: ½" F

**Alimentación:**  
 agua fría o premezclada  
**Datos Técnicos**  
 Presión de trabajo aconsejada: 1 ÷ 5 Bar  
 Alimentación de suelo standard  
 Enlace a la red: ½" H

**Versorgung:**  
 kaltes oder vorgemischtes Wasser  
**Technische Angaben**  
 Empfohlener Wasserdruck: 1 ÷ 5 Bar  
 Standard Boden-Wasserversorgung  
 Anschluß mit Wasserversorgung-Rohr: ½" F