



ORIGO RAME



C50R

COLONNA DOCCIA IN RAME DA ESTERNO, CON RUBINETTO D'ARRESTO E SOFFIONE 210 MM
 OUTDOOR SHOWER COLUMN IN COPPER, WITH STOP TAP AND 210 MM SHOWERHEAD
 COLONNE DOUCHE D'EXTÉRIEUR EN CUIVRE, AVEC ROBINET D'ARRÊT ET POMME DE DOUCHE 210 MM
 COLUMNA DE DUCHA EN COBRE PARA EXTERIOR, CON GRIFO Y ROCIADOR 210 MM
 DUSCHSÄULE AUS KUPFER FÜR DEN AUSSENBEREICH, MIT WASSERHAHN UND 210 MM KOPFBRAUSE



C50R.E

COLONNA DOCCIA IN RAME DA ESTERNO, CON RUBINETTO D'ARRESTO, SOFFIONE 210 MM E DOCCETTA
 OUTDOOR SHOWER COLUMN IN COPPER, WITH STOP TAP, 210 MM SHOWERHEAD AND HANDSHOWER
 COLONNE DOUCHE D'EXTÉRIEUR EN CUIVRE, AVEC ROBINET D'ARRÊT, POMME DE DOUCHE 210 MM ET DOUCHETTE
 COLUMNA DE DUCHA EN COBRE PARA EXTERIOR, CON GRIFO, ROCIADOR 210 MM Y TELEDUCHA
 DUSCHSÄULE AUS KUPFER FÜR DEN AUSSENBEREICH, MIT WASSERHAHN, 210 MM KOPFBRAUSE UND HANDBRAUSE

DOTAZIONE

- Corpo: rame antico, spessore 1,5 mm
- Base: acciaio inox Aisi 316, spessore 5 mm
- Fissaggio a baionetta a pavimento mediante barre filettate, dadi ciechi e rondelle, tutto in acciaio inox Aisi 316
- Rubinetto, con parti esterne in ottone naturale
- Soffione anticalcare ø 210 mm in ottone naturale, con snodo

C50R.E: Flessibile 150 cm e doccia

EQUIPMENT

- Column: antique copper, thickness 1,5 mm
- Base flange: inox steel Aisi 316, thickness 5 mm
- Floor bayonet fixing with threaded bars, nuts and washers, all in inox steel Aisi 316
- Stop tap, with trim parts in polished brass
- Anticalcare ø 210 mm showerhead, in polished brass, with ball joint

C50R.E: Flexible hose 150 cm and handshower

ÉQUIPEMENT

- Colonne: vieux cuivre, épaisseur 1,5 mm
- Embase: acier inox Aisi 316, épaisseur 5 mm
- Fixation à baïonnette au sol par goujons filetés, écrous et rondelles, tout en acier inox Aisi 316
- Robinet d'arrêt, avec parties extérieures en laiton poli
- Pomme de douche anticalcaire ø 210 mm, en laiton poli, avec rotule

C50R.E: Flexible 150 cm et douchette

EQUIPAMIENTO

- Columna: cobre efecto antiguo, espesor 1,5 mm
- Base: acero inox Aisi 316, espesor 5 mm
- Fijación en bayoneta al suelo por medio de varillas, tuercas tapas y arandelas, todo en acero inox Aisi 316
- Grifo, con componentes exteriores de latón pulido
- Rociador ducha anticalcárea ø 210 mm, de latón pulido, con rótula

C50R.E: Flexo 150 cm y teleducha

AUSSTATTUNG

- Säule: Antik-Kupfer, Dicke 1,5 mm
- Sockel: Edelstahl Inox Aisi 316, Dicke 5 mm
- Bajonettverschluss-Bodenbefestigung mit Gewindestäben, Hutmuttern und Unterlegscheiben, alles aus Edelstahl Inox Aisi 316
- Wasserhahn, mit äußeren Teilen aus Messing poliert
- Selbstreinigende ø 210 mm Kopfbrause, aus Messing poliert, mit Kugelgelenk

C50R.E: 150 cm Brauseschlauch und Handbrause

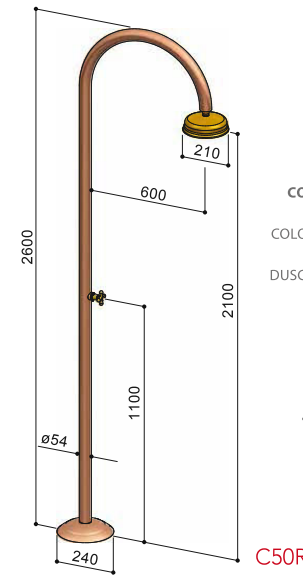
Alimentazione:
 acqua fredda o premiscelata
Dati Tecnici
 Pressione d'esercizio consigliata: 1 ÷ 5 Bar
 Alimentazione standard a pavimento
 Collegamento alla rete: ½" F

Water supply:
 cold or pre-mixed water
Technical Info
 Recommended flow pressure: 1 ÷ 5 Bar
 Standard water supply from floor
 Connection to water supply: ½" F

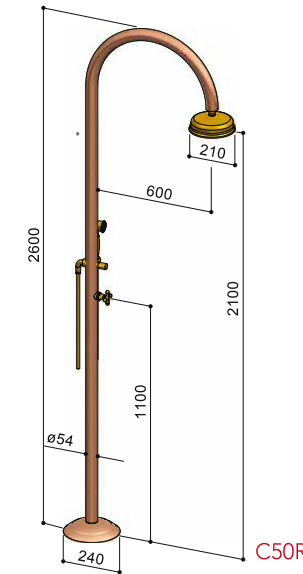
Alimentation:
 eau froide ou pre-mélangée
Info Technique
 Pression de service conseillée: 1 ÷ 5 Bar
 Alimentation standard au sol
 Raccords à l'alimentation: ½" F

Alimentación:
 agua fría o premezclada
Datos Técnicos
 Presión de trabajo aconsejada: 1 ÷ 5 Bar
 Alimentación de suelo standard
 Enlace a la red: ½" H

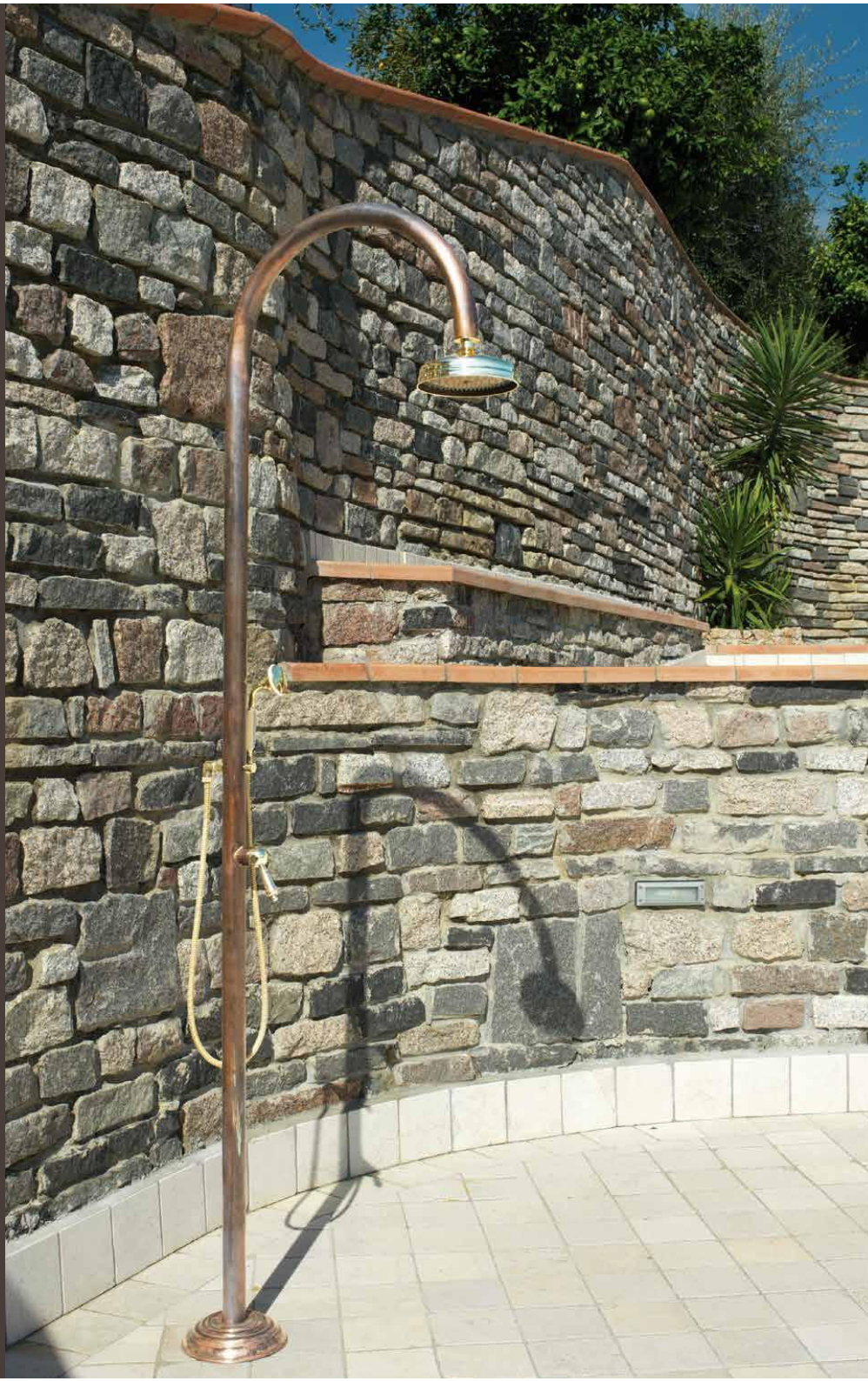
Versorgung:
 kaltes oder vorgemischtes Wasser
Technische Angaben
 Empfohlener Wasserdruck: 1 ÷ 5 Bar
 Standard Boden-Wasserversorgung
 Anschluss mit Wasserversorgung-Rohr: ½" F



C50R



C50R.E



ORIGO RAME



C50R.M

COLONNA DOCCIA IN RAME DA ESTERNO, CON MISCELATORE E SOFFIONE 210 MM

OUTDOOR SHOWER COLUMN IN COPPER, WITH MIXER AND 210 MM SHOWERHEAD
 COLONNE DOUCHE D'EXTÉRIEUR EN CUIVRE, AVEC MITIGEUR ET POMME DE DOUCHE 210 MM
 COLUMNA DE DUCHA EN COBRE PARA EXTERIOR, CON MONOMANDO Y ROCIADOR 210 MM
 DUSCHSÄULE AUS KUPFER FÜR DEN AUSSENBEREICH, MIT EINHEBELMISCHER UND 210 MM KOPFBRAUSE



C50R.ME

COLONNA DOCCIA IN RAME DA ESTERNO, CON MISCELATORE, SOFFIONE 210 MM E DOCCETTA

OUTDOOR SHOWER COLUMN IN COPPER, WITH MIXER, 210 MM SHOWERHEAD AND HANDSHOWER
 COLONNE DOUCHE D'EXTÉRIEUR EN CUIVRE, AVEC MITIGEUR, POMME DE DOUCHE 210 MM ET DOUCHETTE
 COLUMNA DE DUCHA EN COBRE PARA EXTERIOR, CON MONOMANDO, ROCIADOR 210 MM Y TELEDUCHA
 DUSCHSÄULE AUS KUPFER FÜR DEN AUSSENBEREICH, MIT EINHEBELMISCHER, 210 MM KOPFBRAUSE UND HANDBRAUSE

DOTAZIONE

- Corpo: rame antico, spessore 1,5 mm
- Base: acciaio inox Aisi 316, spessore 5 mm
- Fissaggio a baionetta a pavimento mediante barre filettate, dadi ciechi e rondelle, tutto in acciaio inox Aisi 316
- Miscelatore, con parti esterne in ottone naturale
- Soffione anticalcare ø 210 mm in ottone naturale, con snodo

C50R.ME: Flexibile 150 cm e doccetta

EQUIPMENT

- Column: antique copper, thickness 1,5 mm
- Base flange: inox steel Aisi 316, thickness 5 mm
- Floor bayonet fixing with threaded bars, nuts and washers, all in inox steel Aisi 316
- Single-lever mixer, with trim parts in polished brass
- Anticalcare ø 210 mm showerhead, in polished brass, with ball joint

C50R.ME: Flexible hose 150 cm and handshower

ÉQUIPEMENT

- Colonne: vieux cuivre, épaisseur 1,5 mm
- Embase: acier inox Aisi 316, épaisseur 5 mm
- Fixation à baïonnette au sol par goujons filetés, écrous et rondelles, tout en acier inox Aisi 316
- Mitigeur, avec parties extérieures en laiton poli
- Pomme de douche anticalcaire ø 210 mm, en laiton poli, avec rotule

C50R.ME: Flexible 150 cm et douchette

EQUIPAMIENTO

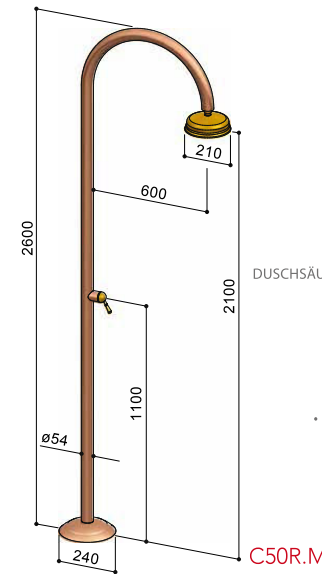
- Columna: cobre efecto antiguo, espesor 1,5 mm
- Base: acero inox Aisi 316, espesor 5 mm
- Fijación en bayoneta al suelo por medio de varillas, tuercas tapas y arandelas, todo en acero inox Aisi 316
- Monomando, con componentes exteriores de latón pulido
- Rociador ducha anticalcaire ø 210 mm, de latón pulido, con rótula

C50R.ME: Flexo 150 cm y teleducha

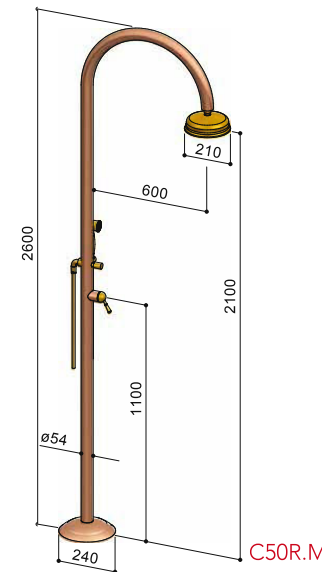
AUSSTATTUNG

- Säule: Antik-Kupfer, Dicke 1,5 mm
- Sockel: Edelstahl Inox Aisi 316, Dicke 5 mm
- Bajonettverschluss-Bodenbefestigung mit Gewindestäben, Hutmuttern und Unterlegscheiben, alles aus Edelstahl Inox Aisi 316
- Einhebelmischer, mit äußeren Teilen aus Messing poliert
- Selbstreinigende ø 210 mm Kopfbrause, aus Messing poliert, mit Kugelgelenk

C50R.ME: 150 cm Braueschlauch und Handbrause



C50R.M



C50R.ME

Alimentazione
 acqua calda e fredda
Dati Tecnici

Pressione d'esercizio consigliata: 1 + 5 Bar
 Alimentazione standard a pavimento
 Collegamento alla rete: ½" F

Water supply:
 hot and cold water
Technical Info

Recommended flow pressure: 1 + 5 Bar
 Standard water supply from floor
 Connection to water supply: ½" F

Alimentation:
 eau chaude et froide
Info Technique

Pression de service conseillée: 1 + 5 Bar
 Alimentation standard au sol
 Raccords à l'alimentation: ½" F

Alimentación:
 agua caliente y fría
Datos Técnicos

Presión de trabajo aconsejada: 1 + 5 Bar
 Alimentación de suelo standard
 Enlace a la red: ½" H

Versorgung:
 warmes und kaltes Wasser
Technische Angaben

Empfohlener Wasserdruck: 1 + 5 Bar
 Standard Boden-Wasserversorgung
 Anschluss mit Wasserversorgung-Rohr: ½" F