



ORIGO

C50.T



COLONNA DOCCIA DA ESTERNO, CON RUBINETTO A TEMPO A CATENA E SOFFIONE ABS 130 MM
 OUTDOOR SHOWER COLUMN, WITH PULL-DOWN TIME-LIMITED TAP AND 130 MM ABS SHOWERHEAD
 COLONNE DOUCHE D'EXTÉRIEUR, AVEC ROBINET D'ARRÊT TEMPORISÉ PULL-DOWN ET POMME DE DOUCHE ABS 130 MM
 COLUMNA DE DUCHA PARA EXTERIOR, CON GRIFO TEMPORIZADO PULL-DOWN Y ROCIADOR ABS 130 MM
 DUSCHSÄULE FÜR DEN AUSSENBEREICH, MIT PULL-DOWN SELBSTSCHLIESSENDEM WASSERHAHN UND 130 MM ABS KOPFBRAUSE

DOTAZIONE

- Corpo: acciaio inox Aisi 316, spessore 3 mm
- Base: acciaio inox Aisi 316, spessore 8 mm
- Fissaggio a pavimento mediante barre filettate, dadi ciechi e rondelle, tutto in acciaio inox Aisi 316
- Rubinetto a tempo a catena, con parti esterne in ottone cromato
- Soffione anticalcare ø 130 mm in ABS, con snodo

EQUIPMENT

- Column: inox steel Aisi 316, thickness 3 mm
- Base flange: inox steel Aisi 316, thickness 8 mm
- Floor fixation with threaded bars, nuts and washers, all in inox steel Aisi 316
- Pull-down time-limited self-closing tap, with trim parts in chromed brass
- Antiscale ø 130 mm ABS showerhead, with ball joint

ÉQUIPEMENT

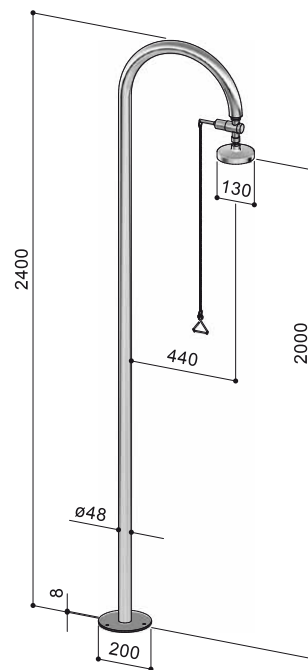
- Colonne: acier inox Aisi 316, épaisseur 3 mm
- Embase: acier inox Aisi 316, épaisseur 8 mm
- Fixation au sol par goujons filetés, écrous et rondelles, tout en acier inox Aisi 316
- Robinet temporisé pull-down, avec parties extérieures en laiton chromé
- Pomme de douche anticalcaire en ABS ø 130 mm, avec rotule

EQUIPAMIENTO

- Columna: acero inox Aisi 316, espesor 3 mm
- Base: acero inox Aisi 316, espesor 8 mm
- Fijación al suelo por medio de varillas, tuercas tapas y arandelas, todo en acero inox Aisi 316
- Grifo temporizado pull-down, con componentes exteriores de latón cromado
- Rociador ducha anticalcare de ABS ø 130 mm, con rótula

AUSSTATTUNG

- Säule: Edelstahl Inox Aisi 316, Dicke 3 mm
- Sockel: Edelstahl Inox Aisi 316, Dicke 8 mm
- Bodenbefestigung mit Gewindestäben, Hutmuttern und Unterlegscheiben, alles aus Edelstahl Inox Aisi 316
- Selbstschließender pull-down Hahn, mit äußeren Teilen aus Messing verchromt
- Selbstreinigende ø 130 mm ABS Kopfbrause, mit Kugelgelenk



Alimentazione:
acqua fredda o premiscelata

Dati Tecnici

Pressione d'esercizio consigliata: 1 + 5 Bar
 Alimentazione standard a pavimento
 Collegamento alla rete: 1/2" F
 Il rubinetto temporizzato in dotazione arresta il flusso dell'acqua dopo un intervallo di tempo regolabile (min 6 / max 60 sec)
 Si raccomanda di prevedere un'adeguata filtrazione dell'acqua di alimentazione.

Water supply:
cold or pre-mixed water

Technical Info

Recommended flow pressure: 1 + 5 Bar
 Standard water supply from floor
 Connection to water supply: 1/2" F
 Water automatically stops after an adjustable number of seconds (min 6 / max 60 sec)
 We recommend to install an adequate water filtration upstream of the self-closing tap

Alimentation:
eau froide ou pre-mélangée

Info Technique

Pression de service conseillée: 1 + 5 Bar
 Alimentation standard au sol
 Raccords à l'alimentation: 1/2" F
 L'eau s'arrête automatiquement après une temporisation réglable (min 6 / max 60 sec)
 Nous recommandons de prévoir une efficace filtration de l'eau en amont du robinet temporisé.

Alimentación:
agua fría o premezclada

Datos Técnicos

Presión de trabajo aconsejada: 1 + 5 Bar
 Alimentación de suelo standard
 Enlace a la red: 1/2" H
 El grifo temporizado corta la salida de agua después del tiempo que se establezca (min 6 / max 60 sec)
 Se recomienda instalar un filtro de agua con cartucho antes de la columna.

Versorgung:
kaltes oder vorgemischtes Wasser


Technische Angaben

Empfohlener Wasserdruck: 1 + 5 Bar
 Standard Boden-Wasserversorgung
 Anschluss mit Wasserversorgung-Rohr: 1/2" F
 Der Wasserfluß stoppt automatisch nach Erreichen der eingestellten Fließzeit (min 6 / max 60 sec)
 Es wird empfohlen, eine ausreichende Filtrierung der Wasserversorgung bereitzustellen.



ORIGO

C50



COLONNA DOCCIA DA ESTERNO, CON RUBINETTO D'ARRESTO E SOFFIONE ABS 130 MM
 OUTDOOR SHOWER COLUMN, WITH STOP TAP AND 130 MM ABS SHOWERHEAD
 COLONNE DOUCHE D'EXTÉRIEUR, AVEC ROBINET D'ARRÊT ET POMME DE DOUCHE ABS 130 MM
 COLUMNA DE DUCHA PARA EXTERIOR, CON GRIFO Y ROCIADOR ABS 130 MM
 DUSCHSÄULE FÜR DEN AUSSENBEREICH, MIT WASSERHAHN UND 130 MM ABS KOPFBRAUSE

C50.E



COLONNA DOCCIA DA ESTERNO, CON RUBINETTO D'ARRESTO, SOFFIONE ABS 130 MM E DOCCETTA
 OUTDOOR SHOWER COLUMN, WITH STOP TAP, 130 MM ABS SHOWERHEAD AND HANDSHOWER
 COLONNE DOUCHE D'EXTÉRIEUR, AVEC ROBINET D'ARRÊT, POMME DE DOUCHE ABS 130 MM ET DOUCHETTE
 COLUMNA DE DUCHA PARA EXTERIOR, CON GRIFO, ROCIADOR ABS 130 MM Y TELEDUCHA
 DUSCHSÄULE FÜR DEN AUSSENBEREICH, MIT WASSERHAHN, 130 MM ABS KOPFBRAUSE S02 UND HANDBRAUSE

DOTAZIONE

- Corpo: acciaio inox Aisi 316, spessore 3 mm
 - Base: acciaio inox Aisi 316, spessore 8 mm
 - Fissaggio a pavimento mediante barre filettate, dadi ciechi e rondelle, tutto in acciaio inox Aisi 316
 - Rubinetto di arresto, con parti esterne in acciaio inox Aisi 316
 - Soffione anticalcare ø 130 mm in ABS, con con snodo
- C50.E:** Flessibile 150 cm e doccia

EQUIPMENT

- Column: inox steel Aisi 316, thickness 3 mm
 - Base flange: inox steel Aisi 316, thickness 8 mm
 - Floor fixation with threaded bars, nuts and washers, all in inox steel Aisi 316
 - Stop tap, with trim parts in inox steel Aisi 316
 - Anticalcare ø 130 mm ABS showerhead, with ball joint
- C50.E:** Flexible hose 150 cm and handshower

ÉQUIPEMENT

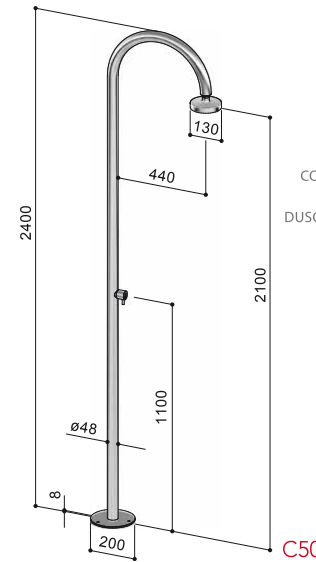
- Colonne: acier inox Aisi 316, épaisseur 3 mm
 - Embase: acier inox Aisi 316, épaisseur 8 mm
 - Fixation au sol par goujons filetés, écrous et rondelles, tout en acier inox Aisi 316
 - Robinet d'arrêt, avec parties extérieures en acier inox Aisi 316
 - Pomme de douche anticalcaire en ABS ø 130 mm, avec rotule
- C50.E:** Flexible 150 cm et douchette

EQUIPAMIENTO

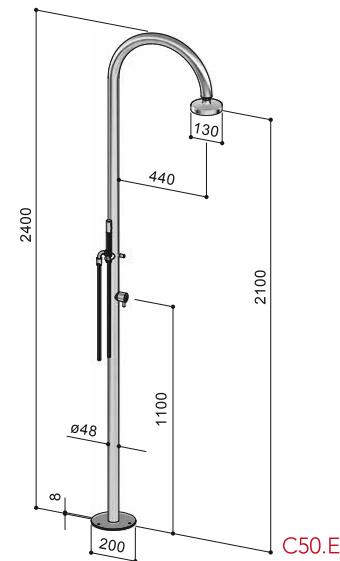
- Columna: acero inox Aisi 316, espesor 3 mm
 - Base: acero inox Aisi 316, espesor 8 mm
 - Fijación al suelo por medio de varillas, tuercas tapas y arandelas, todo en acero inox Aisi 316
 - Grifo, con componentes exteriores de acero inox Aisi 316
 - Rociador ducha anticalcárea de ABS ø 130 mm, con rótula
- C50.E:** Flexo 150 cm y teleducha

AUSSTATTUNG

- Säule: Edelstahl Inox Aisi 316, Dicke 3 mm
 - Sockel: Edelstahl Inox Aisi 316, Dicke 8 mm
 - Bodenbefestigung mit Gewindestäben, Muttern und Unterlegscheiben, alles aus Edelstahl Inox Aisi 316
 - Wasserhahn, mit äußeren Teilen aus Edelstahl Inox Aisi 316
 - Selbstreinigende ø 130 mm ABS Kopfbrause, mit Kugelgelenk
- C50.E:** 150 cm Brauseschlauch und Handbrause



C50



C50.E

Alimentazione:
 acqua fredda o premiscelata
Dati Tecnici
 Pressione d'esercizio consigliata: 1 ÷ 5 Bar
 Alimentazione standard a pavimento
 Collegamento alla rete: ½" F

Water supply:
 cold or pre-mixed water
Technical Info
 Recommended flow pressure: 1 ÷ 5 Bar
 Standard water supply from floor
 Connection to water supply: ½" F

Alimentation:
 eau froide ou pre-mélangée
Info Technique
 Pression de service conseillée: 1 ÷ 5 Bar
 Alimentation standard au sol
 Raccords à l'alimentation: ½" F

Alimentación:
 agua fría o premezclada
Datos Técnicos
 Presión de trabajo aconsejada: 1 ÷ 5 Bar
 Alimentación de suelo standard
 Enlace a la red: ½" H

Versorgung:
 kaltes oder vorgemischtes Wasser
Technische Angaben
 Empfohlener Wasserdruck: 1 ÷ 5 Bar
 Standard Boden-Wasserversorgung
 Anschluss mit Wasserversorgung-Rohr: ½" F



ORIGO



C50.M

COLONNA DOCCIA DA ESTERNO, CON MISCELATORE E SOFFIONE ABS 130 MM

OUTDOOR SHOWER COLUMN, WITH MIXER AND 130 MM ABS SHOWERHEAD

COLONNE DOUCHE D'EXTÉRIEUR, AVEC MITIGEUR ET POMME DE DOUCHE ABS 130 MM

COLUMNA DE DUCHA PARA EXTERIOR, CON MONOMANDO Y ROCIADOR ABS 130 MM

DUSCHSÄULE FÜR DEN AUSSENBEREICH, MIT EINHEBELMISCHER UND 130 MM ABS KOPFBRAUSE



C50.ME

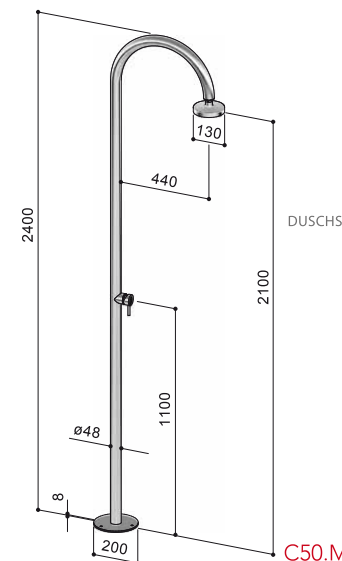
COLONNA DOCCIA DA ESTERNO, CON MISCELATORE, SOFFIONE ABS 130 MM E DOCCETTA

OUTDOOR SHOWER COLUMN, WITH MIXER, 130 MM ABS SHOWERHEAD AND HANDSHOWER

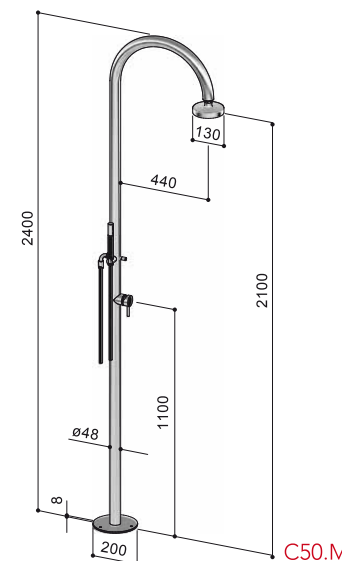
COLONNE DOUCHE D'EXTÉRIEUR, AVEC MITIGEUR, POMME DE DOUCHE ABS 130 MM ET DOUCHETTE

COLUMNA DE DUCHA PARA EXTERIOR, CON MONOMANDO, ROCIADOR ABS 130 MM Y TELEDUCHA

DUSCHSÄULE FÜR DEN AUSSENBEREICH, MIT EINHEBELMISCHER, 130 MM ABS KOPFBRAUSE UND HANDBRAUSE



C50.M



C50.ME

DOTAZIONE

- Corpo: acciaio inox Aisi 316, spessore 3 mm
- Base: acciaio inox Aisi 316, spessore 8 mm
- Fissaggio a pavimento mediante barre filettate, dadi ciechi e rondelle, tutto in acciaio inox Aisi 316
- Miscelatore, con parti esterne in acciaio inox Aisi 316
- Soffione anticalcare ø 130 mm in ABS, con snodo

C50.ME: Flessibile 150 cm e doccetta

EQUIPMENT

- Column: inox steel Aisi 316, thickness 3 mm
- Base flange: inox steel Aisi 316, thickness 8 mm
- Floor fixation with threaded bars, nuts and washers, all in inox steel Aisi 316
- Single-lever mixer, with trim parts in inox steel Aisi 316
- Anticalcare ø 130 mm ABS showerhead, with ball joint

C50.ME: Flexible hose 150 cm and handshower

ÉQUIPEMENT

- Colonne: acier inox Aisi 316, épaisseur 3 mm
- Embase: acier inox Aisi 316, épaisseur 8 mm
- Fixation au sol par goujons filetés, écrous et rondelles, tout en acier inox Aisi 316
- Mitigeur, avec parties extérieures en acier inox Aisi 316 8
- Pomme de douche anticalcaire en ABS ø 130 mm, avec rotule

C50.ME: Flexible 150 cm et douchette

EQUIPAMIENTO

- Columna: acero inox Aisi 316, espesor 3 mm
- Base: acero inox Aisi 316, espesor 8 mm
- Fijación al suelo por medio de varillas, tuercas tapas y arandelas, todo en acero inox Aisi 316
- Monomando, con componentes exteriores de acero inox Aisi 316
- Rociador ducha anticalcare de ABS ø 130 mm, con rótula

C50.ME: Flexo 150 cm y teleducha

AUSSTATTUNG

- Säule: Edelstahl Inox Aisi 316, Dicke 3 mm
- Sockel: Edelstahl Inox Aisi 316, Dicke 8 mm
- Bodenbefestigung mit Gewindestäben, Hutmuttern und Unterlegscheiben, alles aus Edelstahl Inox Aisi 316
- Einhebelmischer, mit äußeren Teilen aus Edelstahl Inox Aisi 316
- Selbstreinigende ø 130 mm ABS Kopfbrause, mit Kugelgelenk

C50.ME: 150 cm Brauseschlauch und Handbrause

Alimentazione
acqua calda e fredda

Dati Tecnici

Pressione d'esercizio consigliata: 1 ÷ 5 Bar
Alimentazione standard a pavimento
Collegamento alla rete: ½" F

Water supply:
hot and cold water

Technical Info

Recommended flow pressure: 1 ÷ 5 Bar
Standard water supply from floor
Connection to water supply: ½" F

Alimentation:
eau chaude et froide

Info Technique

Pression de service conseillée: 1 ÷ 5 Bar
Alimentation standard au sol
Raccords à l'alimentation: ½" F

Alimentación:
agua caliente y fría

Datos Técnicos

Presión de trabajo aconsejada: 1 ÷ 5 Bar
Alimentación de suelo standard
Enlace a la red: ½" H

Versorgung:
warmes und kaltes Wasser

Technische Angaben

Empfohlener Wasserdruck: 1 ÷ 5 Bar
Standard Boden-Wasserversorgung
Anschluss mit Wasserversorgung-Rohr: ½" F



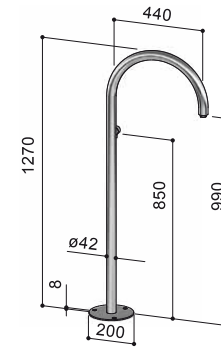
ORIGO



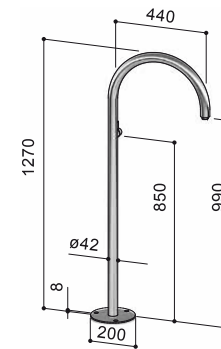
C40L
COLONNA DA ESTERNO PER LAVABO, CON RUBINETTO D'ARRESTO
 OUTDOOR COLUMN FOR WASHBASIN, WITH STOP TAP
 COLONNE D'EXTÉRIEUR POUR LAVABO, AVEC ROBINET D'ARRÊT
 COLUMNA DE LAVABO PARA EXTERIOR, CON GRIFO
 WASCHTISCHSÄULE FÜR DEN AUSSENBEREICH, MIT WASSERHAHN



C40L.M
COLONNA DA ESTERNO PER LAVABO, CON MISCELATORE
 OUTDOOR COLUMN FOR WASHBASIN, WITH MIXER
 COLONNE D'EXTÉRIEUR POUR LAVABO, AVEC MITIGEUR
 COLUMNA DE LAVABO PARA EXTERIOR, CON MONOMANDO
 WASCHTISCHSÄULE FÜR DEN AUSSENBEREICH, MIT EINHEBELMISCHER



C40.L



C40L.M

DOTAZIONE

- Corpo: acciaio inox Aisi 316, spessore 3 mm
- Base: acciaio inox Aisi 316, spessore 8 mm
- Fissaggio a pavimento mediante barre filettate, dadi ciechi e rondelle, tutto in acciaio inox Aisi 316
- Aeratore M28x1

C40L: Rubinetto di arresto, con parti esterne in acciaio inox Aisi 316

C40L.M: Miscelatore, con parti esterne in acciaio inox Aisi 316

EQUIPMENT

- Column: inox steel Aisi 316, thickness 3 mm
- Base flange: inox steel Aisi 316, thickness 8 mm
- Floor fixation with threaded bars, nuts and washers, all in inox steel Aisi 316
- Aerator M28x1

C40L: Stop tap, with trim parts in inox steel Aisi 316

C40L.M: Single-lever mixer, with trim parts in inox steel Aisi 316

EQUIPEMENT

- Colonne: acier inox Aisi 316, épaisseur 3 mm
- Embase: inox Aisi 316, épaisseur 8 mm
- Fixation au sol par goujons filetés, écrous et rondelles, tout en acier inox Aisi 316
- Aérateur M28x1

C40L: Robinet d'arrêt, avec parties extérieures en acier inox Aisi 316

C40L.M: Mitigeur, avec parties extérieures en acier inox Aisi 316

EQUIPAMIENTO

- Columna: acero inox Aisi 316, espesor 3 mm
- Base: acero inox Aisi 316, espesor 8 mm
- Fijación al suelo por medio de varillas, tuercas tapas y arandelas, todo en acero inox Aisi 316
- Aireador M28x1

C40L: Grifo, con componentes exteriores de acero 316

C40L.M: Monomando, con componentes exteriores de acero inox Aisi 316

AUSSTATTUNG

- Säule: Edelstahl Inox Aisi 316, Dicke 3 mm
- Sockel: Edelstahl Inox Aisi 316, Dicke 8 mm
- Bodenbefestigung mit Gewindestäben, Hutmuttern und Unterlegscheiben, alles aus Edelstahl Inox Aisi 316
- Strahlregler M28x1

C40L: Wasserhahn, mit äußeren Teilen aus Edelstahl 316

C40L.M: Einhebelmischer, mit äußeren Teilen aus Edelstahl Inox Aisi 316

Alimentazione:
 acqua fredda o premiscelata (C40L)
 acqua calda e fredda (C40L.M)

Dati Tecnici
 Pressione d'esercizio consigliata: 1 ÷ 5 Bar
 Alimentazione standard a pavimento
 Collegamento alla rete: ½" F

Water supply:
 cold or pre-mixed water (C40L)
 hot and cold water (C40L.M)

Technical Info
 Recommended flow pressure: 1 ÷ 5 Bar
 Standard water supply from floor
 Connection to water supply: ½" F

Alimentation:
 eau froide ou pre-mêlée (C40L)
 agua caliente y fría (C40L.M)

Info Technique
 Pression de service conseillée: 1 ÷ 5 Bar
 Alimentation standard au sol
 Raccord à l'alimentation: ½" F

Alimentación:
 agua fría o premezclada (C40L)
 agua caliente y fría (C40L.M)

Datos Técnicos
 Presión de trabajo aconsejada: 1 ÷ 5 Bar
 Alimentación de suelo standard
 Enlace a la red: ½" H

Versorgung:
 warmes und kaltes Wasser (C40L)
 kaltes oder vorgemischtes Wasser (C40L.M)

Technische Angaben
 Empfohlener Wasserdruck: 1 ÷ 5 Bar
 Standard Boden-Wasserversorgung
 Anschluß mit Wasserversorgung-Rohr: ½" F



ORIGO



C40V.HF.M

COLONNA DA ESTERNO HIGH-FLOW , CON MISCELATORE

HIGH-FLOW OUTDOOR COLUMN FOR BATHTUB, WITH MIXER

COLONNE D'EXTÉRIEUR HIGH-FLOW POUR BAIGNOIRE, AVEC MITIGEUR

COLUMNA DE BAÑERA HIGH-FLOW PARA EXTERIOR, CON MONOMANDO

HIGH-FLOW BADEWANNENSÄULE FÜR DEN AUSSENBEREICH, MIT EINHEBELMISCHER



C40V.HF.ME

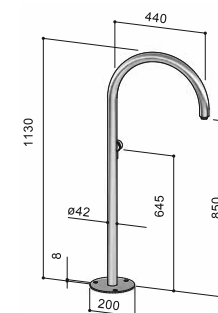
COLONNA DA ESTERNO HIGH-FLOW PER VASCA, CON MISCELATORE E DOCCETTA

HIGH-FLOW OUTDOOR COLUMN FOR BATHTUB, WITH MIXER AND HANDSHOWER

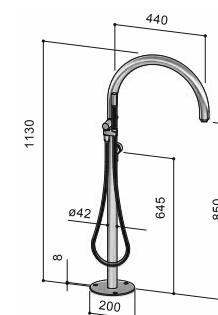
COLONNE D'EXTÉRIEUR HIGH-FLOW POUR BAIGNOIRE, AVEC MITIGEUR ET DOUCHETTE

COLUMNA DE BAÑERA HIGH-FLOW PARA EXTERIOR, CON MONOMANDO Y TELEDUCHA

HIGH-FLOW BADEWANNENSÄULE FÜR DEN AUSSENBEREICH, MIT EINHEBELMISCHER UND HANDBRAUSE



C40V.HF.M



C40V.HF.ME

DOTAZIONE

- Corpo: acciaio inox Aisi 316, spessore 3 mm
- Base: acciaio inox Aisi 316, spessore 8 mm
- Fissaggio a pavimento mediante barre filettate, dadi ciechi e rondelle, tutto in acciaio inox Aisi 316
- Miscelatore, con parti esterne in acciaio inox Aisi 316
 - Rompigetto M28x1

C40V.HF.ME: Flexibile 150 cm e doccetta

EQUIPMENT

- Column: inox steel Aisi 316, thickness 3 mm
- Base flange: inox steel Aisi 316, thickness 8 mm
- Floor fixation with threaded bars, nuts and washers, all in inox steel Aisi 316
- Single-lever mixer, with trim parts in inox steel Aisi 316
 - Flow guide M28x1

C40V.HF.ME: Flexible hose 150 cm and handshower

ÉQUIPEMENT

- Colonne: acier inox Aisi 316, épaisseur 3 mm
- Embase: inox Aisi 316, épaisseur 8 mm
- Fixation au sol par goujons filetés, écrous et rondelles, tout en acier inox Aisi 316
- Mitigeur, avec parties extérieures en acier inox Aisi 316
 - Brise-jet M28x1

C40V.HF.ME: Flexible 150 cm et douchette

EQUIPAMIENTO

- Columna: acero inox Aisi 316, espesor 3 mm
- Base: acero inox Aisi 316, espesor 8 mm
- Fijación al suelo por medio de varillas, tuercas tapas y arandelas, todo en acero inox Aisi 316
- Monomando, con componentes exteriores de acero inox Aisi 316
 - Rompechorro M28x1

C40V.HF.ME: Flexo 150 cm y teleducha

AUSSTATTUNG

- Säule: Edelstahl Inox Aisi 316, Dicke 3 mm
- Sockel: Edelstahl Inox Aisi 316, Dicke 8 mm
- Bodenbefestigung mit Gewindestäben, Hutmuttern und Unterlegscheiben, alles aus Edelstahl Inox Aisi 316
- Einhebelmischer, mit äußeren Teilen aus Edelstahl Inox Aisi 316
 - Strahlformer M28x1

C40V.HF.ME: 150 cm Brauseschlauch und Handbrause

Alimentazione
acqua calda e fredda

Dati Tecnici

Pressione d'esercizio consigliata: 1 ÷ 5 Bar
Alimentazione standard a pavimento
Collegamento alla rete: ½" F

Water supply:
hot and cold water

Technical Info

Recommended flow pressure: 1 ÷ 5 Bar
Standard water supply from floor
Connection to water supply: ½" F

Alimentation:
eau chaude et froide

Info Technique

Pression de service conseillée: 1 ÷ 5 Bar
Alimentation standard au sol
Raccords à l'alimentation: ½" F

Alimentación:
agua caliente y fría

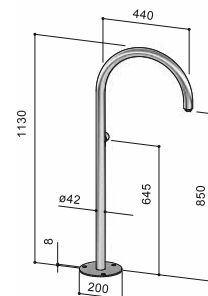
Datos Técnicos

Presión de trabajo aconsejada: 1 ÷ 5 Bar
Alimentación de suelo standard
Enlace a la red: ½" H

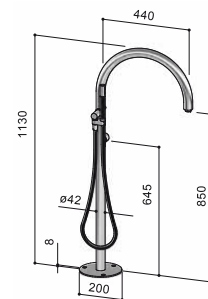
Versorgung:
warmes und kaltes Wasser

Technische Angaben

Empfohlener Wasserdruck: 1 ÷ 5 Bar
Standard Boden-Wasserversorgung
Anschluß mit Wasserversorgung-Rohr: ½" F



C40V



C40V.E

Alimentazione:
acqua fredda o premiscelata
Dati Tecnici
Pressione d'esercizio consigliata: 1 ÷ 5 Bar
Alimentazione standard a pavimento
Collegamento alla rete: ½" F

Water supply:
cold or pre-mixed water
Technical Info
Recommended flow pressure: 1 ÷ 5 Bar
Standard water supply from floor
Connection to water supply: ½" F

Alimentation:
eau froide ou pre-mélangée
Info Technique
Pression de service conseillée: 1 ÷ 5 Bar
Alimentation de suelo standard
Raccords à l'alimentation: ½" F

Alimentación:
agua fría o premezclada
Datos Técnicos
Presión de trabajo aconsejada: 1 ÷ 5 Bar
Alimentación de suelo standard
Enlace a la red: ½" H

Versorgung:
kaltes oder vorgemischtes Wasser
Technische Angaben
Empfohlener Wasserdruck: 1 ÷ 5 Bar
Standard Boden-Wasserversorgung
Anschluß mit Wasserversorgung-Rohr: ½" F

ORIGO



C40V

COLONNA DA ESTERNO PER VASCA, CON RUBINETTO D'ARRESTO
OUTDOOR COLUMN FOR BATHTUB, WITH STOP TAP
COLONNE D'EXTÉRIEUR POUR BAIGNOIRE, AVEC ROBINET D'ARRÊT
COLUMNA DE BAÑERA PARA EXTERIOR, CON GRIFO
BADEWANNENSÄULE FÜR DEN AUSSENBEREICH, MIT WASSERHAHN



C40V.E

COLONNA DA ESTERNO PER VASCA, CON RUBINETTO D'ARRESTO E DOCCETTA
OUTDOOR COLUMN FOR BATHTUB, WITH STOP TAP AND HANDSHOWER
COLONNE D'EXTÉRIEUR POUR BAIGNOIRE, AVEC ROBINET D'ARRÊT ET DOUCHETTE
COLUMNA DE BAÑERA PARA EXTERIOR, CON GRIFO Y TELEDUCHA
BADEWANNENSÄULE FÜR DEN AUSSENBEREICH, MIT WASSERHAHN UND HANDBRAUSE

DOTAZIONE

- Corpo: acciaio inox Aisi 316, spessore 3 mm
 - Base: acciaio inox Aisi 316, spessore 8 mm
 - Fissaggio a pavimento mediante barre filettate, dadi ciechi e rondelle, tutto in acciaio inox Aisi 316
 - Rubinetto di arresto, con parti esterne in acciaio inox Aisi 316
 - Aeratore M28x1
- C40V.E: Flessibile 150 cm e doccetta

EQUIPMENT

- Column: inox steel Aisi 316, thickness 3 mm
 - Base flange: inox steel Aisi 316, thickness 8 mm
 - Floor fixation with threaded bars, nuts and washers, all in inox steel Aisi 316
 - Stop tap, with trim parts in inox steel Aisi 316
 - Aerator M28x1
- C40V.E: Flexible hose 150 cm and handshower

ÉQUIPEMENT

- Colonne: acier inox Aisi 316, épaisseur 3 mm
 - Embase: inox Aisi 316, épaisseur 8 mm
 - Fixation au sol par goujons filetés, écrous et rondelles, tout en acier inox Aisi 316
 - Robinet d'arrêt, avec parties extérieures en acier inox Aisi 316
 - Aérateur M28x1
- C40V.E: Flexible 150 cm et douchette

EQUIPAMIENTO

- Columna: acero inox Aisi 316, espesor 3 mm
 - Base: acero inox Aisi 316, espesor 8 mm
 - Fijación al suelo por medio de varillas, tuercas tapas y arandelas, todo en acero inox Aisi 316
 - Grifo, con componentes exteriores de acero 316
 - Aireador M28x1
- C40V.E: Flexo 150 cm y teleducha

AUSSTATTUNG

- Säule: Edelstahl Inox Aisi 316, Dicke 3 mm
 - Sockel: Edelstahl Inox Aisi 316, Dicke 8 mm
 - Bodenbefestigung mit Gewindestäben, Hutmuttern und Unterlegscheiben, alles aus Edelstahl Inox Aisi 316
 - Wasserhahn, mit äußeren Teilen aus Edelstahl 316
 - Strahlregler M28x1
- C40V.E: 150 cm Brauseschlauch und Handbrause



ORIGO



AE04 CM03

CW EW GW

C40V.M

COLONNA DA ESTERNO PER VASCA, CON MISCELATORE
 OUTDOOR COLUMN FOR BATHTUB, WITH MIXER
 COLONNE D'EXTÉRIEUR POUR BAIGNOIRE, AVEC MITIGEUR
 COLUMNA DE BAÑERA PARA EXTERIOR, CON MONOMANDO
 BADEWANNENSÄULE FÜR DEN AUSSENBEREICH, MIT EINHEBELMISCHER

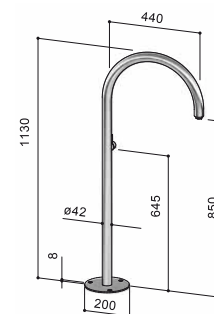


D10 AE04 CM03

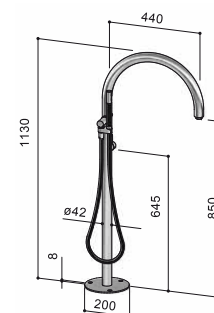
CW EW GW

C40V.ME

COLONNA DA ESTERNO PER VASCA, CON MISCELATORE E DOCCETTA
 OUTDOOR COLUMN FOR BATHTUB, WITH MIXER AND HANDSHOWER
 COLONNE D'EXTÉRIEUR POUR BAIGNOIRE, AVEC MITIGEUR ET DOUCHETTE
 COLUMNA DE BAÑERA PARA EXTERIOR, CON MONOMANDO Y TELEDUCHA
 DUSCHSÄULE FÜR DEN AUSSENBEREICH, MIT EINHEBELMISCHER UND HANDBRAUSE



C40V.M



C40V.ME

DOTAZIONE

- Corpo: acciaio inox Aisi 316, spessore 3 mm
 - Base: acciaio inox Aisi 316, spessore 8 mm
 - Fissaggio a pavimento mediante barre filettate, dadi ciechi e rondelle, tutto in acciaio inox Aisi 316
 - Miscelatore, con parti esterne in acciaio inox Aisi 316
 - Aeratore M28x1
- C40V.ME:** Flessibile 150 cm e doccetta

EQUIPMENT

- Column: inox steel Aisi 316, thickness 3 mm
 - Base flange: inox steel Aisi 316, thickness 8 mm
 - Floor fixation with threaded bars, nuts and washers, all in inox steel Aisi 316
 - Single-lever mixer, with trim parts in inox steel Aisi 316
 - Aerator M28x1
- C40V.ME:** Flexible hose 150 cm and handshower

ÉQUIPEMENT

- Colonne: acier inox Aisi 316, épaisseur 3 mm
 - Embase: inox Aisi 316, épaisseur 8 mm
 - Fixation au sol par goujons filetés, écrous et rondelles, tout en acier inox Aisi 316
 - Mitigeur, avec parties extérieures en acier inox Aisi 316
 - Aérateur M28x1
- C40V.ME:** Flexible 150 cm et douchette

EQUIPAMIENTO

- Columna: acero inox Aisi 316, espesor 3 mm
 - Base: acero inox Aisi 316, espesor 8 mm
 - Fijación al suelo por medio de varillas, tuercas tapas y arandelas, todo en acero inox Aisi 316
 - Monomando, con componentes exteriores de acero inox Aisi 316
 - Aireador M28x1
- C40V.ME:** Flexo 150 cm y teleducha

AUSSTATTUNG

- Säule: Edelstahl Inox Aisi 316, Dicke 3 mm
 - Sockel: Edelstahl Inox Aisi 316, Dicke 8 mm
 - Bodenbefestigung mit Gewindestäben, Hutmuttern und Unterlegscheiben, alles aus Edelstahl Inox Aisi 316
 - Einhebelmischer, mit äußeren Teilen aus Edelstahl Inox Aisi 316
 - Strahlregler M28x1
- C40V.ME:** 150 cm Brauseschlauch und Handbrause

Alimentazione
acqua calda e fredda
Dati Tecnici

Pressione d'esercizio consigliata: 1 ÷ 5 Bar
 Alimentazione standard a pavimento
 Collegamento alla rete: ½" F

Water supply:
hot and cold water
Technical Info

Recommended flow pressure: 1 ÷ 5 Bar
 Standard water supply from floor
 Connection to water supply: ½" F

Alimentation:
eau chaude et froide
Info Technique

Pression de service conseillée: 1 ÷ 5 Bar
 Alimentation standard au sol
 Raccords à l'alimentation: ½" F

Alimentación:
agua caliente y fría
Datos Técnicos

Presión de trabajo aconsejada: 1 ÷ 5 Bar
 Alimentación de suelo standard
 Enlace a la red: ½" H

Versorgung:
warmes und kaltes Wasser
Technische Angaben

Empfohlener Wasserdruck: 1 ÷ 5 Bar
 Standard Boden-Wasserversorgung
 Anschluss mit Wasserversorgung-Rohr: ½" F