



## WATERLINE



KW30

GRUPPO DA LAVELLO A PONTE, CON BOCCA GIREVOLE

SINK MIXER, WITH SWIVEL SPOUT

MÉLANGEUR D'EVIER À PONT, AVEC BEC MOBILE

BATERIA DE FREGADERO, CON CAÑO ROTATORIO

SPÜLTISCHBATTERIE, MIT SCHWENKAUSLAUF

## DOTAZIONE

- Parti esterne in acciaio inox Aisi 316
- Vitone ceramico 90°
- Aeratore caché 21,5x1

## EQUIPMENT

- Trim parts in inox steel Aisi 316
- Ceramic headwork 90°
- Caché aerator 21,5x1

## ÉQUIPEMENT

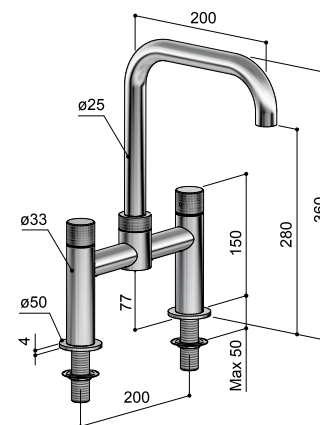
- Parties extérieures en inox Aisi 316
- Tête céramique 90°
- Aérateur caché 21,5x1

## EQUIPAMIENTO

- Componentes exteriores de acero inox Aisi 316
- Montura cerámica 90°
- Aireador caché 21,5x1

## AUSSTATTUNG

- Äußere Teile aus Edelstahl Inox Aisi 316
- Keramik-Oberteil 90°
- Strahlregler caché 21,5x1



Alimentazione:  
acqua calda e fredda

## Dati Tecnici

Pressione d'esercizio consigliata: 1 + 5 Bar  
Collegamento alla rete: 1/2" M

Water supply:  
hot and cold water

## Technical Info

Recommended flow pressure: 1 + 5 Bar  
Connection to water supply: 1/2" M

Alimentation:  
eau chaude et froide

## Info Technique

Pression de service conseillée: 1 + 5 Bar  
Raccords à l'alimentation: 1/2" M

Alimentación:  
agua caliente y fría

## Datos Técnicos

Presión de trabajo aconsejada: 1 + 5 Bar  
Enlace a la red: 1/2" M

Versorgung:  
warmes und kaltes Wasser

## Technische Angaben

Empfohlener Wasserdruck: 1 + 5 Bar  
Anschluß mit Wasserversorgung-Rohr: 1/2" M