



## WATERLINE



KW50

## GRUPPO DA LAVELLO A PARETE, CON BOCCA GIREVOLE

WALL-MOUNTED SINK MIXER, WITH SWIVEL SPOUT

MÉLANGEUR D'EVIER MURAL, AVEC BEC MOBILE

BATERIA DE PARED PARA FREGADERO, CON CAÑO ROTATORIO

AP-SPÜLTISCHBATTERIE, MIT SCHWENKAUSLAUF



KW50.UP

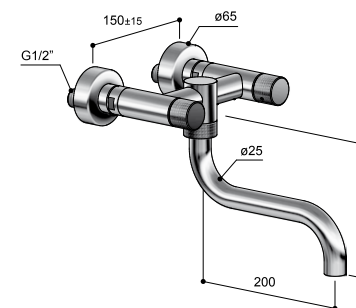
## GRUPPO DA LAVELLO A PARETE, CON BOCCA GIREVOLE ALTA

WALL-MOUNTED SINK MIXER, WITH HIGH SWIVEL SPOUT

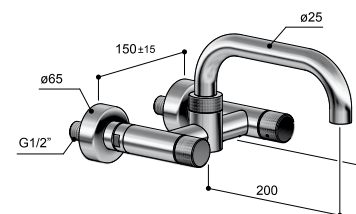
MÉLANGEUR D'EVIER MURAL, AVEC BEC MOBILE HAUT

BATERIA DE PARED PARA FREGADERO, CON CAÑO ROTATORIO

AP-SPÜLTISCHBATTERIE, MIT SCHWENKAUSLAUF



KW50



KW50.UP

## DOTAZIONE

KW50: • Parti esterne in acciaio inox Aisi 316

• Vitone 1/2", con tenuta in gomma

• Aeratore caché 21,5x1

KW50.UP: • Parti esterne in acciaio inox Aisi 316

• Vitone 1/2", con tenuta in gomma

• Aeratore caché 21,5x1

## EQUIPMENT

KW50: • Trim parts in inox steel Aisi 316

• 1/2" headwork, with jumper washer

• Caché aerator 21,5x1

KW50.UP: • Trim parts in inox steel Aisi 316

• 1/2" headwork, with jumper washer

• Caché aerator 21,5x1

## ÉQUIPEMENT

KW50: • Parties extérieures en inox Aisi 316

• Tête 1/2", avec joint caoutchouc

• Aérateur caché 21,5x1

KW50.UP: • Trim parts in inox steel Aisi 316

• Tête 1/2", avec joint caoutchouc

• Aérateur caché 21,5x1

## EQUIPAMIENTO

KW50: • Componentes exteriores de acero inox Aisi 316

• Montura 1/2", con cierre de goma

• Aireador caché 21,5x1

KW50.UP: • Trim parts in inox steel Aisi 316

• Montura 1/2", con cierre de goma

• Aireador caché 21,5x1

## AUSSTATTUNG

KW50: • Äußere Teile aus Edelstahl Inox Aisi 316

• 1/2" Oberteil, mit Gummidichtung

• Strahlregler caché 21,5x1

KW50.UP: • Trim parts in inox steel Aisi 316

• 1/2" Oberteil, mit Gummidichtung

• Strahlregler caché 21,5x1

Alimentazione:  
acqua calda e fredda  
**Dati Tecnici**Pressione d'esercizio consigliata: 1 ÷ 5 Bar  
Collegamento alla rete: 1/2" MWater supply:  
hot and cold water  
**Technical Info**Recommended flow pressure: 1 ÷ 5 Bar  
Connection to water supply: 1/2" MAlimentation:  
eau chaude et froide  
**Info Technique**Pression de service conseillée: 1 ÷ 5 Bar  
Raccords à l'alimentation: 1/2" MAlimentación:  
agua caliente y fría  
**Datos Técnicos**Presión de trabajo aconsejada: 1 ÷ 5 Bar  
Enlace a la red: 1/2" MVersorgung:  
warmes und kaltes Wasser  
**Technische Angaben**Empfohlener Wasserdruck: 1 ÷ 5 Bar  
Anschluß mit Wasserversorgung-Rohr: 1/2" M