



## WATERLINE



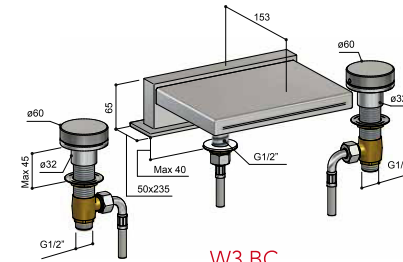
## W3.BC

**BATTERIA BORDO VASCA A 3 FORI, CON BOCCA A CASCATA**  
 3-HOLES DECK-MOUNTED SET, WITH CASCADE SPOUT  
 ENSEMBLE 3-TROUS POUR BAIGNOIRE, AVEC BEC CASCADE  
 GRUPO DE BAÑERA 3-AGUJEROS, CON CAÑO CASCADA  
 3-LOCH WANNENRANDBATTERIE, MIT KASKADE-AUSLAUF

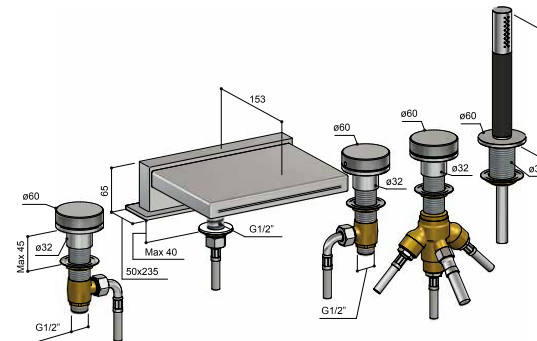


## W5.BC

**BATTERIA BORDO VASCA A 5 FORI, CON BOCCA A CASCATA**  
 5-HOLES DECK-MOUNTED SET, WITH CASCADE SPOUT  
 ENSEMBLE 5-TROUS POUR BAIGNOIRE, AVEC BEC CASCADE  
 GRUPO DE BAÑERA 5-AGUJEROS, CON CAÑO CASCADA  
 5-LOCH WANNENRANDBATTERIE, MIT KASKADE-AUSLAUF



W3.BC



W5.BC

## DOTAZIONE

- Parti esterne in acciaio inox Aisi 316
- Bocca a cascata

**W5.BC:** Deviatore a due vie  
 Doccetta estraibile e flessibile a scomparsa

## EQUIPMENT

- Trim parts in inox steel Aisi 316
- Ceramic headwork 90°
- Deck-mounted cascade

**W5.BC:** 2-ways diverter  
 Pull-out handshower and hidden hose

## ÉQUIPEMENT

- Parties extérieures en inox Aisi 316
- Tête céramique 90°
- Bec cascade

**W5.BC:** Inverseur 2-voies  
 Douchette pull-out et flexible caché

## EQUIPEMENT

- Componentes exteriores de acero inox Aisi 316
- Montura cerámica 90°
- Caño cascada

**W5.BC:** Desviador 2-salidas  
 Teleducha pull-out y flexo caché

## AUSSTATTUNG

- Äußere Teile aus Edelstahl Inox Aisi 316
- Keramik-Oberteil 90°
- Kaskade-auslauf

**W5.BC:** 2-Wege Umsteller  
 Pull-out Handbrause und caché Brauseschlauch

Alimentazione:  
 acqua calda e fredda  
**Dati Tecnici**

Pressione d'esercizio consigliata: 1 ÷ 5 Bar  
 Collegamento alla rete: ½" M

Water supply:  
 hot and cold water  
**Technical Info**

Recommended flow pressure: 1 ÷ 5 Bar  
 Connection to water supply: ½" M

Alimentation:  
 eau chaude et froide  
**Info Technique**

Pression de service conseillée: 1 ÷ 5 Bar  
 Raccords à l'alimentation: ½" M

Alimentación:  
 agua caliente y fría  
**Datos Técnicos**

Presión de trabajo aconsejada: 1 ÷ 5 Bar  
 Enlace a la red: ½" M

Versorgung:  
 warmes und kaltes Wasser  
**Technische Angaben**

Empfohlener Wasserdruck: 1 ÷ 5 Bar  
 Anschluss mit Wasserversorgung-Rohr: ½" M