



WATERLINE



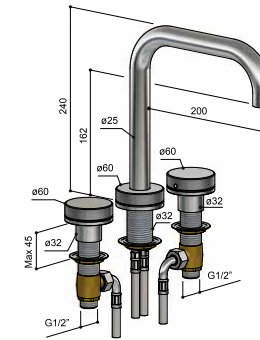
W3.BS

BATTERIA BORDO VASCA A 3 FORI, CON BOCCA GIREVOLE
 3-HOLES DECK-MOUNTED SET, WITH SWIVEL SPOUT
 ENSEMBLE 3-TROUS POUR BAIGNOIRE, AVEC BEC MOBILE
 GRUPO DE BAÑERA 3-AGUJEROS, CON CAÑO GIRATORIO
 3-LOCH WANNENRANDBATTERIE, MIT SCHWENKAUSLAUF

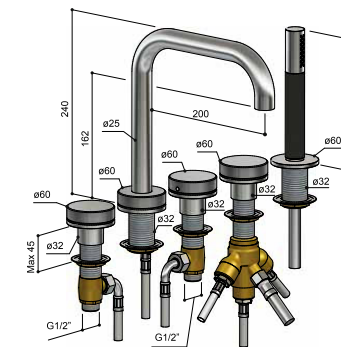


W5.BS

BATTERIA BORDO VASCA A 5 FORI, CON BOCCA GIREVOLE
 5-HOLES DECK-MOUNTED SET, WITH SWIVEL SPOUT
 ENSEMBLE 5-TROUS POUR BAIGNOIRE, AVEC BEC MOBILE
 GRUPO DE BAÑERA 5-AGUJEROS, CON CAÑO GIRATORIO
 5-LOCH WANNENRANDBATTERIE, MIT SCHWENKAUSLAUF



W3.BS



W5.BS

DOTAZIONE

- Parti esterne in acciaio inox Aisi 316
 - Vitone ceramico 90°
 - Aeratore cachè 21,5x1
- W5.BS:** Deviatore a due vie
 Doccetta estraibile e flessibile a scomparsa

EQUIPMENT

- Trim parts in inox steel Aisi 316
 - Ceramic headwork 90°
 - Cachè aerator 21,5x1
- W5.BS:** 2-ways diverter
 Pull-out handshower and hidden hose

ÉQUIPEMENT

- Parties extérieures en inox Aisi 316
 - Tête céramique 90°
 - Aérateur caché 21,5x1
- W5.BS:** Inverseur 2-voies
 Douchette pull-out et flexible caché

EQUIPEMENT

- Componentes exteriores de acero inox Aisi 316
 - Montura cerámica 90°
 - Aireador cachè 21,5x1
- W5.BS:** Desviador 2-salidas
 Teleducha pull-out y flexo caché

AUSSTATTUNG

- Äußere Teile aus Edelstahl Inox Aisi 316
 - Keramik-Oberteil 90°
 - Strahlregler cachè 21,5x1
- W5.BS:** 2-Wege Umsteller
 Pull-out Handbrause und cachè Brauseschlauch

Alimentazione:
 acqua calda e fredda

Dati Tecnici
 Pressione d'esercizio consigliata: 1 ÷ 5 Bar
 Collegamento alla rete: ½" M

Water supply:
 hot and cold water

Technical Info
 Recommended flow pressure: 1 ÷ 5 Bar
 Connection to water supply: ½" M

Alimentation:
 eau chaude et froide

Info Technique
 Pression de service conseillée: 1 ÷ 5 Bar
 Raccords à l'alimentation: ½" M

Alimentación:
 agua caliente y fría

Datos Técnicos
 Presión de trabajo aconsejada: 1 ÷ 5 Bar
 Enlace a la red: ½" M

Versorgung:
 warmes und kaltes Wasser

Technische Angaben
 Empfohlener Wasserdruck: 1 ÷ 5 Bar
 Anschluss mit Wasserversorgung-Rohr: ½" M