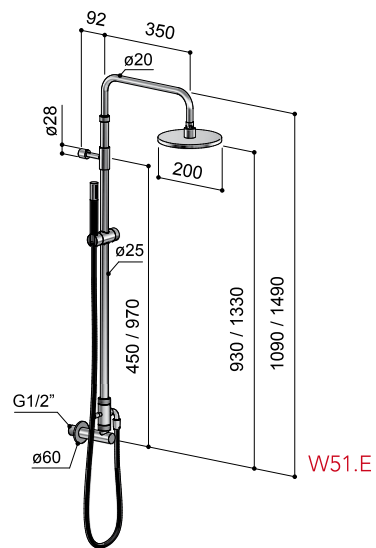


W51



W51.E

## WATERLINE



W51

**PRESA D'ACQUA, CON COLONNA DOCCIA E SOFFIONE**  
 WALL COUPLING, WITH COLUMN AND SHOWERHEAD  
 COUDE DE SORTIE, AVEC COLONNE ET POMME DE DOUCHE  
 CODO MURAL, CON COLUMNA Y ROCIADOR  
 WANDANSCHLUSSBOGEN, MIT STANGE UND KOPFBRAUSE



W51.E

**PRESA D'ACQUA, CON COLONNA DOCCIA, SOFFIONE E DOCCETTA**  
 WALL COUPLING, WITH COLUMN, SHOWERHEAD AND HANDSHOWER  
 COUDE DE SORTIE AVEC COLONNE, POMME DE DOUCHE ET DOUCHETTE  
 CODO MURAL CON COLUMNA, ROCIADOR Y TELEDUCHA  
 WANDANSCHLUSSBOGEN MIT STANGE, KOPFBRAUSE UND HANDBRAUSE

## DOTAZIONE

- Parti esterne in acciaio inox Aisi 316
  - Presa acqua integrata
  - Soffione anticalcare ø 200 mm in acciaio inox Aisi 316, con snodo
- W51.E:** Flessibile 150 cm e doccetta

## EQUIPMENT

- Trim parts in inox steel Aisi 316
  - Combined wall coupling
  - Antiscale ø 200 mm showerhead in inox steel Aisi 316, with ball joint
- W51.E:** Flexible hose 150 cm and handshower

## ÉQUIPEMENT

- Parties extérieures en inox Aisi 316
  - Coude de sortie combiné
  - Pomme de douche anticalcaire ø 200 mm en acier inox Aisi 316, avec rotule
- W51.E:** Flexible 150 cm et douchette

## EQUIPAMIENTO

- Componentes exteriores de acero inox Aisi 316
  - Codo mural incorporado
  - Rociador ducha anticalcárea ø 200 mm de acero inox Aisi 316, con rótula
- W51.E:** Flexo 150 cm y teleducha

## AUSSTATTUNG

- Äußere Teile aus Edelstahl Inox Aisi 316
  - Integriertes Wandanschlußbogen
  - Selbstreinigende ø 200 mm Kopfbrause aus Edelstahl inox Aisi 316, mit Kugelgelenk
- W51.E:** 150 cm Braueschlauch und Handbrause

**Alimentazione:**  
 acqua fredda o pre-miscelata  
**Dati Tecnici**  
 Pressione d'esercizio consigliata: 1 ÷ 5 Bar  
 Collegamento alla rete: ½ "M

**Water supply:**  
 cold or pre-mixed water  
**Technical Info**  
 Recommended flow pressure: 1 ÷ 5 Bar  
 Connection to water supply: ½ "M

**Alimentation:**  
 eau froide ou pre-melangée  
**Info Technique**  
 Pression de service conseillée: 1 ÷ 5 Bar  
 Raccords à l'alimentation: ½ "M

**Alimentación:**  
 agua fría o premezclada  
**Datos Técnicos**  
 Presión de trabajo aconsejada: 1 ÷ 5 Bar  
 Enlace a la red: ½ "M

**Versorgung:**  
 kaltes oder vorgemischtes Wasser  
**Technische Angaben**  
 Empfohlener Wasserdruck: 1 ÷ 5 Bar  
 Anschluß mit Wasserversorgung-Rohr: ½ "M