



WATERLINE



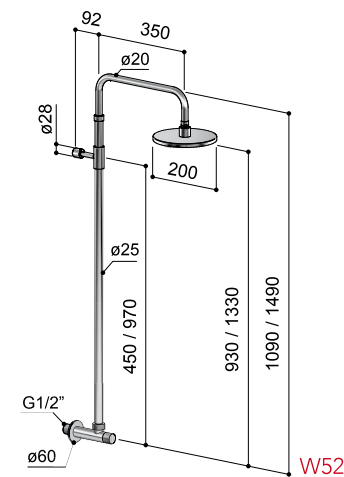
W52

RUBINETTO ESTERNO, CON COLONNA DOCCIA E SOFFIONE
 WALL-MOUNTED TAP, WITH COLUMN AND SHOWERHEAD
 ROBINET MURAL, AVEC COLONNE ET POMME DE DOUCHE
 GRIFO MURAL, CON COLUMNA Y ROCIADOR
 AP-VENTIL, MIT STANGE UND KOPFBRAUSE

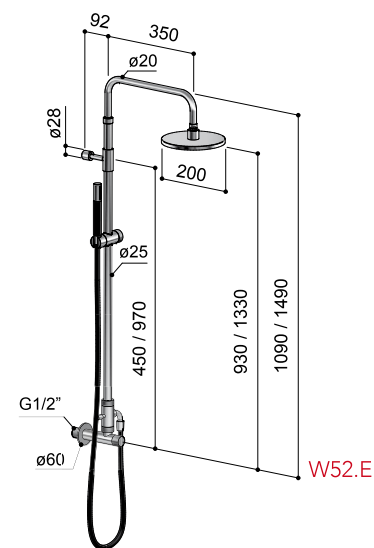


W52.E

RUBINETTO ESTERNO, CON COLONNA DOCCIA, SOFFIONE E DOCCETTA
 WALL-MOUNTED TAP, WITH COLUMN, SHOWERHEAD AND HANDSHOWER
 ROBINET MURAL, AVEC COLONNE, POMME DE DOUCHE ET DOUCHETTE
 GRIFO MURAL, CON COLUMNA, ROCIADOR Y TELEDUCHA
 AP-VENTIL, MIT STANGE, KOPFBRAUSE UND HANDBRAUSE



W52



W52.E

DOTAZIONE

- Parti esterne in acciaio inox Aisi 316
- Vitone 1/2", con tenuta in gomma
- Soffione anticalcare ø 200 mm in acciaio inox Aisi 316, con snodo

W52.E: Flessibile 150 cm e doccetta

EQUIPMENT

- Trim parts in inox steel Aisi 316
- 1/2" headwork, with jumper washer
- Antiscale ø 200 mm showerhead in inox steel Aisi 316, with ball joint

W52.E: Flexible hose 150 cm and handshower

ÉQUIPEMENT

- Parties extérieures en inox Aisi 316
- Tête 1/2", avec joint caoutchouc
- Pomme de douche anticalcaire ø 200 mm en acier inox Aisi 316, avec rotule

W52.E: Flexible 150 cm et douchette

EQUIPAMIENTO

- Componentes exteriores de acero inox Aisi 316
- Montura 1/2", con cierre de goma
- Rociador ducha anticalcárea ø 200 mm de acero inox Aisi 316, con rótula

W52.E: Flexo 150 cm y teleducha

AUSSTATTUNG

- Äußere Teile aus Edelstahl Inox Aisi 316
- 1/2" Oberteil, mit Gummidichtung
- Selbstreinigende ø 200 mm Kopfbrause aus Edelstahl inox Aisi 316, mit Kugelgelenk

W52.E: 150 cm Brauseschlauch und Handbrause

Alimentazione:
 acqua fredda o premiscelata
Dati Tecnici
 Pressione d'esercizio consigliata: 1 + 5 Bar
 Collegamento alla rete: ½" M

Water supply:
 cold or pre-mixed water
Technical Info
 Recommended flow pressure: 1 + 5 Bar
 Connection to water supply: ½" M

Alimentation:
 eau froide ou pre-melangee
Info Technique
 Pression de service conseillée: 1 + 5 Bar
 Raccords à l'alimentation: ½" M

Alimentación:
 agua fría o premezclada
Datos Técnicos
 Presión de trabajo aconsejada: 1 + 5 Bar
 Enlace a la red: ½" M

Versorgung:
 kaltes oder vorgemischtes Wasser
Technische Angaben
 Empfohlener Wasserdruck: 1 + 5 Bar
 Anschluss mit Wasserversorgung-Rohr: ½" M