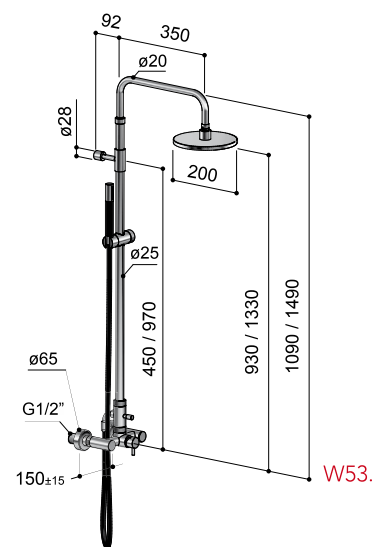


W53



W53.E

WATERLINE



W53

MISCELATORE ESTERNO CON COLONNA DOCCIA E SOFFIONE
 WALL-MOUNTED SHOWER MIXER, WITH COLUMN AND SHOWERHEAD
 MITIGEUR MURAL DE DOUCHE, AVEC COLONNE ET POMME DE DOUCHE
 MONOMANDO MURAL PARA DUCHA, CON COLUMNA Y ROCIADOR
 AP-BRAUSEMISCHER, MIT STANGE UND KOPFBRAUSE



W53.E

MISCELATORE ESTERNO CON COLONNA DOCCIA, SOFFIONE E DOCCETTA
 WALL-MOUNTED SHOWER MIXER, WITH COLUMN, SHOWERHEAD AND HANDSHOWER
 MITIGEUR MURAL DE DOUCHE AVEC COLONNE, POMME DE DOUCHE ET DOUCHETTE
 MONOMANDO MURAL PARA DUCHA CON COLUMNA, ROCIADOR Y TELEDUCHA
 AP-BRAUSEMISCHER MIT STANGE, KOPFBRAUSE UND HANDBRAUSE

DOTAZIONE

- Parti esterne in acciaio inox Aisi 316
 - Cartuccia ceramica 25 mm
 - Soffione anticalcare ø 200 mm in acciaio inox Aisi 316, con snodo
- W53.E:** Flessibile 150 cm e doccetta

EQUIPMENT

- Trim parts in inox steel Aisi 316
 - Ceramic cartridge 25 mm
 - Antiscale ø 200 mm showerhead in inox steel Aisi 316, with ball joint
- W53.E:** Flexible hose 150 cm and handshower

ÉQUIPEMENT

- Parties extérieures en inox Aisi 316
 - Cartouche à disques ceramiques 25 mm
 - Pomme de douche anticalcaire ø 200 mm en acier inox Aisi 316, avec rotule
- W53.E:** Flexible 150 cm et douchette

EQUIPAMIENTO

- Componentes exteriores de acero inox Aisi 316
 - Cartucho cerámico 25 mm
 - Rociador ducha anticalcárea ø 200 mm de acero inox Aisi 316, con rótula
- W53.E:** Flexo 150 cm y teleducha

AUSSTATTUNG

- Äußere Teile aus Edelstahl Inox Aisi 316
 - Keramikkartusche 25 mm
 - Selbstreinigende ø 200 mm Kopfbrause aus Edelstahl inox Aisi 316, mit Kugelgelenk
- W53.E:** 150 cm Brauseschlauch und Handbrause

Alimentazione:
acqua calda e fredda

Dati Tecnici

Pressione d'esercizio consigliata: 1 ÷ 5 Bar
Collegamento alla rete: ½ "M

Water supply:
hot and cold water

Technical Info

Recommended flow pressure: 1 ÷ 5 Bar
Connection to water supply: ½ "M

Alimentation:
eau chaude et froide

Info Technique

Pression de service conseillée: 1 ÷ 5 Bar
Raccords à l'alimentation: ½ "M

Alimentación:
agua caliente y fría

Datos Técnicos

Presión de trabajo aconsejada: 1 ÷ 5 Bar
Enlace a la red: ½ "M

Versorgung:
warmes und kaltes Wasser

Technische Angaben

Empfohlener Wasserdruck: 1 ÷ 5 Bar
Anschluß mit Wasserversorgung-Rohr: ½ "M