



WATERLINE



W60

GRUPPO ESTERNO CON COLONNA DOCCIA E SOFFIONE

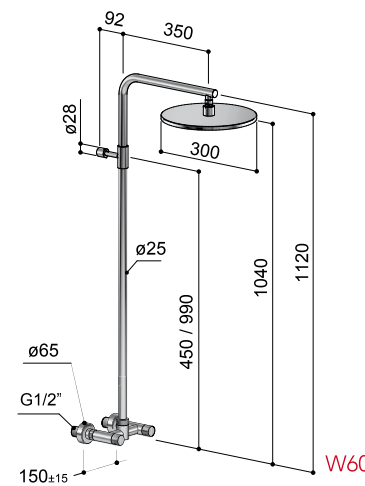
WALL-MOUNTED SHOWER MIXER, WITH COLUMN AND SHOWERHEAD
 MÉLANGEUR DOUCHE AVEC COLONNE ET POMME DE DOUCHE
 BATERIA PARA DUCHA CON COLUMNA Y ROCIADOR
 AP-BRAUSEBATTERIE MIT STANGE UND KOPFBRAUSE



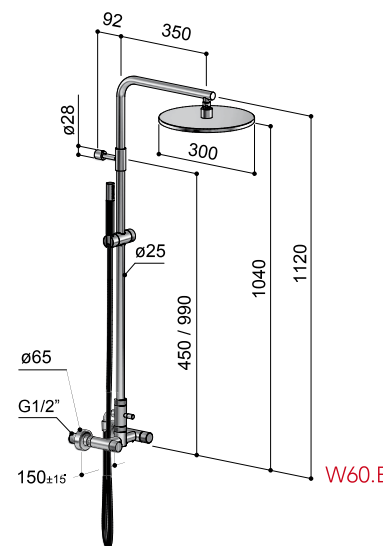
W60.E

GRUPPO ESTERNO CON COLONNA DOCCIA, SOFFIONE E DOCCETTA

WALL-MOUNTED SHOWER MIXER, WITH COLUMN, SHOWERHEAD AND HANDSHOWER
 MÉLANGEUR DOUCHE AVEC COLONNE, POMME DE DOUCHE ET DOUCHETTE
 BATERIA PARA DUCHA CON COLUMNA, ROCIADOR Y TELEDUCHA
 AP-BRAUSEBATTERIE MIT STANGE, KOPFBRAUSE UND HANDBRAUSE



W60



W60.E

DOTAZIONE

- Parti esterne in acciaio inox Aisi 316
- Vitoni 1/2", con tenuta in gomma

- Soffione anticalcare ø 300 mm in acciaio inox Aisi 316, con snodo
- W60.E:** Flessibile 150 cm e doccetta

EQUIPMENT

- Trim parts in inox steel Aisi 316
- 1/2" headworks, with jumper washer

- Anticalcare ø 300 mm showerhead in inox steel Aisi 316, with ball joint
- W60.E:** Flexible hose 150 cm and handshower

ÉQUIPEMENT

- Parties extérieures en inox Aisi 316
- Têtes 1/2", avec joint caoutchouc

- Pomme de douche anticalcaire ø 300 mm en acier inox Aisi 316, avec rotule
- W60.E:** Flexible 150 cm et douchette

EQUIPAMIENTO

- Componentes exteriores de acero inox Aisi 316
- Monturas 1/2", con cierre de goma

- Rociador ducha anticalcárea ø 300 mm de acero inox Aisi 316, con rótula
- W60.E:** Flexo 150 cm y teleducha

AUSSTATTUNG

- Äußere Teile aus Edelstahl Inox Aisi 316
- 1/2" Oberteilen, mit Gummidichtung

- Selbstreinigende ø 300 mm Kopfbrause aus Edelstahl inox Aisi 316, mit Kugelgelenk
- W60.E:** 150 cm Brauseschlauch und Handbrause

Alimentazione:
 acqua calda e fredda

Dati Tecnici

Pressione d'esercizio consigliata: 1 ÷ 5 Bar
 Collegamento alla rete: ½" M

Water supply:
 hot and cold water

Technical Info

Recommended flow pressure: 1 ÷ 5 Bar
 Connection to water supply: ½" M

Alimentation:
 eau chaude et froide

Info Technique

Pression de service conseillée: 1 ÷ 5 Bar
 Raccords à l'alimentation: ½" M

Alimentación:
 agua caliente y fría

Datos Técnicos

Presión de trabajo aconsejada: 1 ÷ 5 Bar
 Enlace à la red: ½" M

Versorgung:
 warmes und kaltes Wasser

Technische Angaben

Empfohlener Wasserdruck: 1 ÷ 5 Bar
 Anschluß mit Wasserversorgung-Rohr: ½" M