



WATERLINE



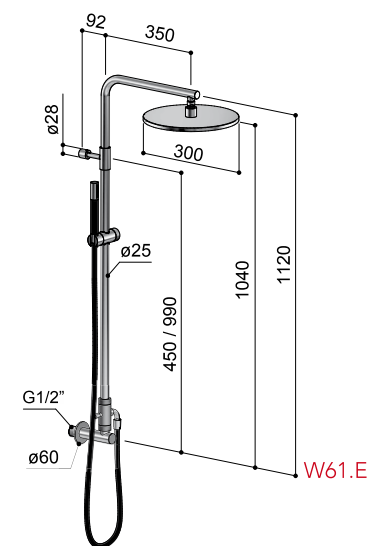
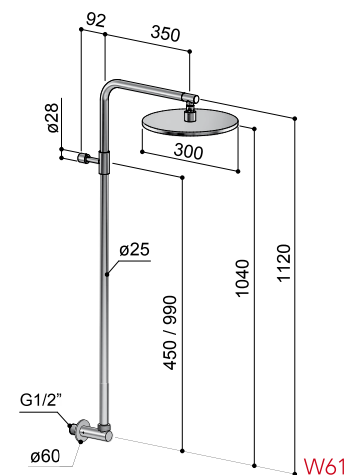
W61

PRESA D'ACQUA, CON COLONNA DOCCIA E SOFFIONE
 WALL COUPLING, WITH COLUMN AND SHOWERHEAD
 COUDE DE SORTIE, AVEC COLONNE ET POMME DE DOUCHE
 CODO MURAL, CON COLUMNA Y ROCIADOR
 WANDANSCHLUSSBOGEN, MIT STANGE UND KOPFBRAUSE



W61.E

PRESA D'ACQUA, CON COLONNA DOCCIA, SOFFIONE E DOCCETTA
 WALL COUPLING, WITH COLUMN, SHOWERHEAD AND HANDSHOWER
 COUDE DE SORTIE AVEC COLONNE, POMME DE DOUCHE ET DOUCHETTE
 CODO MURAL CON COLUMNA, ROCIADOR Y TELEDUCHA
 WANDANSCHLUSSBOGEN MIT STANGE, KOPFBRAUSE UND HANDBRAUSE



DOTAZIONE

- Parti esterne in acciaio inox Aisi 316
- Presa acqua integrata
- Soffione anticalcare ø 300 mm in acciaio inox Aisi 316, con snodo

W61.E: Flessibile 150 cm e doccetta

EQUIPMENT

- Trim parts in inox steel Aisi 316
- Combined wall coupling
- Antiscale ø 300 mm showerhead in inox steel Aisi 316, with ball joint

W61.E: Flexible hose 150 cm and handshower

ÉQUIPEMENT

- Parties extérieures en inox Aisi 316
- Coude de sortie combiné
- Pomme de douche anticalcaire ø 300 mm en acier inox Aisi 316, avec rotule

W61.E: Flexible 150 cm et douchette

EQUIPAMIENTO

- Componentes exteriores de acero inox Aisi 316
- Codo mural incorporado
- Rociador ducha anticalcárea ø 300 mm de acero inox Aisi 316, con rótula

W61.E: Flexo 150 cm y teleducha

AUSSTATTUNG

- Äußere Teile aus Edelstahl Inox Aisi 316
- Integriertes Wandanschlußbogen
- Selbstreinigende ø 300 mm Kopfbrause aus Edelstahl inox Aisi 316, mit Kugelgelenk

W61.E: 150 cm Brauseschlauch und Handbrause

Alimentazione:
 acqua fredda o pre-miscelata
Dati Tecnici
 Pressione d'esercizio consigliata: 1 ÷ 5 Bar
 Collegamento alla rete: ½ "M

Water supply:
 cold or pre-mixed water
Technical Info
 Recommended flow pressure: 1 ÷ 5 Bar
 Connection to water supply: ½ "M

Alimentation:
 eau froide ou pre-mélangée
Info Technique
 Pression de service conseillée: 1 ÷ 5 Bar
 Raccords à l'alimentation: ½ "M

Alimentación:
 agua fría o premezclada
Datos Técnicos
 Presión de trabajo aconsejada: 1 ÷ 5 Bar
 Enlace a la red: ½ "M

Versorgung:
 kaltes oder vorgemischtes Wasser
Technische Angaben
 Empfohlener Wasserdruck: 1 ÷ 5 Bar
 Anschluß mit Wasserversorgung-Rohr: ½ "M