



## WATERLINE



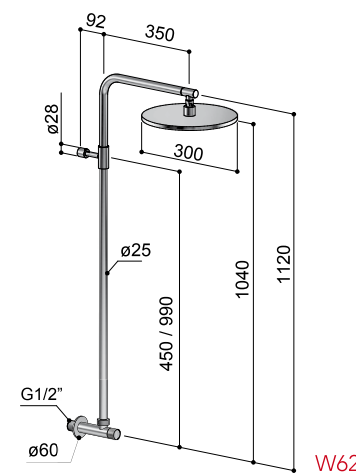
W62

**RUBINETTO ESTERNO, CON COLONNA DOCCIA E SOFFIONE**  
 WALL-MOUNTED TAP, WITH COLUMN AND SHOWERHEAD  
 ROBINET MURAL, AVEC COLONNE ET POMME DE DOUCHE  
 GRIFO MURAL, CON COLUMNA Y ROCIADOR  
 AP-VENTIL, MIT STANGE UND KOPFBRAUSE

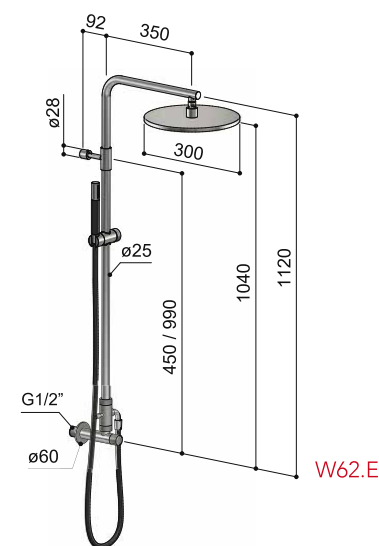


W62.E

**RUBINETTO ESTERNO, CON COLONNA DOCCIA, SOFFIONE E DOCCETTA**  
 WALL-MOUNTED TAP, WITH COLUMN, SHOWERHEAD AND HANDSHOWER  
 ROBINET MURAL, AVEC COLONNE, POMME DE DOUCHE ET DOUCHETTE  
 GRIFO MURAL, CON COLUMNA, ROCIADOR Y TELEDUCHA  
 AP-VENTIL, MIT STANGE, KOPFBRAUSE UND HANDBRAUSE



W62



W62.E

## DOTAZIONE

- Parti esterne in acciaio inox Aisi 316
- Vitone 1/2", con tenuta in gomma
- Soffione anticalcare ø 300 mm in acciaio inox Aisi 316, con snodo

W62.E: Flessibile 150 cm e doccetta

## EQUIPMENT

- Trim parts in inox steel Aisi 316
- 1/2" headwork, with jumper washer
- Antiscale ø 300 mm showerhead in inox steel Aisi 316, with ball joint

W62.E: Flexible hose 150 cm and handshower

## ÉQUIPEMENT

- Parties extérieures en inox Aisi 316
- Tête 1/2", avec joint caoutchouc
- Pomme de douche anticalcaire ø 300 mm en acier inox Aisi 316, avec rotule

W62.E: Flexible 150 cm et douchette

## EQUIPAMIENTO

- Componentes exteriores de acero inox Aisi 316
- Montura 1/2", con cierre de goma
- Rociador ducha anticalcárea ø 300 mm de acero inox Aisi 316, con rótula

W62.E: Flexo 150 cm y teleducha

## AUSSTATTUNG

- Äußere Teile aus Edelstahl Inox Aisi 316
- 1/2" Oberteil, mit Gummidichtung
- Selbstreinigende ø 300 mm Kopfbrause aus Edelstahl inox Aisi 316, mit Kugelgelenk

W62.E: 150 cm Braueschlauch und Handbrause

**Alimentazione:**  
 acqua fredda o pre-miscelata  
**Dati Tecnici**  
 Pressione d'esercizio consigliata: 1 ÷ 5 Bar  
 Collegamento alla rete: ½ "M

**Water supply:**  
 cold or pre-mixed water  
**Technical Info**  
 Recommended flow pressure: 1 ÷ 5 Bar  
 Connection to water supply: ½ "M

**Alimentation:**  
 eau froide ou pre-melangée  
**Info Technique**  
 Pression de service conseillée: 1 ÷ 5 Bar  
 Raccords à l'alimentation: ½ "M

**Alimentación:**  
 agua fría o premezclada  
**Datos Técnicos**  
 Presión de trabajo aconsejada: 1 ÷ 5 Bar  
 Enlace à la red: ½ "M

**Versorgung:**  
 kaltes oder vorgemischtes Wasser  
**Technische Angaben**  
 Empfohlener Wasserdruck: 1 ÷ 5 Bar  
 Anschluß mit Wasserversorgung-Rohr: ½ "M