

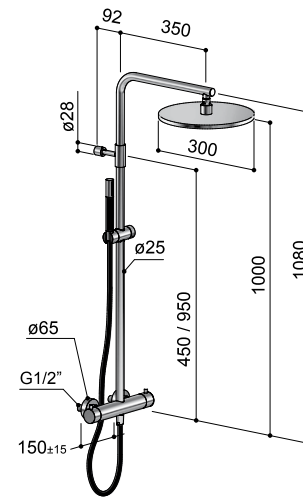


## WATERLINE

W65.E



**MISCELATORE TERMOSTATICO ESTERNO, CON COLONNA DOCCIA, SOFFIONE E DOCCETTA**  
 WALL-MOUNTED THERMOSTATIC MIXER, WITH COLUMN, SHOWERHEAD AND HANDSHOWER  
 MITIGEUR THERMOSTATIQUE DE DOUCHE AVEC COLONNE, POMME DE DOUCHE ET DOUCHETTE  
 MEZCLADOR TERMOSTATICO PARA DUCHA CON COLUMNA, ROCIADOR Y TELEDUCHA  
 AP-THERMOSTAT-BRAUSEMISCHER MIT STANGE, KOPFBRAUSE UND HANDBRAUSE

**DOTAZIONE**

- Parti esterne in acciaio inox Aisi 316
- Cartuccia termostatica
- Soffione anticalcare ø 300 mm in acciaio inox Aisi 316, con snodo
- Flessibile 150 cm e doccetta

**EQUIPMENT**

- Trim parts in inox steel Aisi 316
- Thermostatic cartridge
- Antiscale ø 300 mm showerhead in inox steel Aisi 316, with ball joint
- Flexible hose 150 cm and handshower

**ÉQUIPEMENT**

- Parties extérieures en inox Aisi 316
- Cartouche thermostatique
- Pomme de douche anticalcaire ø 300 mm en acier inox Aisi 316, avec rotule
- Flexible 150 cm et douchette

**EQUIPAMIENTO**

- Componentes exteriores de acero inox Aisi 316
- Cartucho termostático
- Rociador ducha anticalcárea ø 300 mm de acero inox Aisi 316, con rótula
- Flexo 150 cm y teleducha

**AUSSTATTUNG**

- Äußere Teile aus Edelstahl Inox Aisi 316
- Thermostatische Kartusche
- Selbstreinigende ø 300 mm Kopfbrause aus Edelstahl inox Aisi 316, mit Kugelgelenk
- 150 cm Brauseschlauch und Handbrause

**Allimentazione:**  
acqua calda e fredda

**Dati Tecnici**  
Pressione d'esercizio consigliata: 1 ÷ 5 Bar  
Collegamento alla rete: ½" M

**Water supply:**  
hot and cold water

**Technical Info**  
Recommended flow pressure: 1 ÷ 5 Bar  
Connection to water supply: ½" M

**Allimentation:**  
eau chaude et froide

**Info Technique**  
Pression de service conseillée: 1 ÷ 5 Bar  
Raccords à l'alimentation: ½" M

**Allimentación:**  
agua caliente y fría

**Datos Técnicos**  
Presión de trabajo aconsejada: 1 ÷ 5 Bar  
Enlace a la red: ½" M

**Versorgung:**  
warmes und kaltes Wasser

**Technische Angaben**  
Empfohlener Wasserdruck: 1 ÷ 5 Bar  
Anschluß mit Wasserversorgung-Rohr: ½" M